

LAGUNA Revo 1216 Drechselbank
DE Betriebsanleitung



Hersteller:

Laguna Tools Inc
744 Refuge Way, Suite 200
Grand Prairie, Texas 75050
USA
Phone: +1 800-234-1976
Website: www.lagunatools.com

Vertriebshändler:

IGM nástroje a stroje s.r.o.
Ke Kopanině 560, 252 67, Tuchoměřice
Czech Republic, EU
Phone: +420 220 950 910
E-mail: sales@igmtools.com
Website: www.igmtools.com



2023-10-12

151-1216 LAGUNA Woodturning Lathe Manual DE v2.01.01 A4ob

EG KONFORMITÄTSERKLÄRUNG

Wir
(Hersteller)

Laguna Tools Inc.
2072 Alton Parkway, Irvine, California 92606, USA

erklären, dass die Produkte: Drechselbank
Modellbezeichnung: REVO 18 | 36 Drechselbank, REVO 24 | 36 Drechselbank,
REVO 12 | 16 Drechselbank, REVO 15 | 24 Drechselbank

die grundlegenden Sicherheitsanforderungen der einschlägigen europäischen Richtlinien erfüllen:

- EG-Maschinenrichtlinie 2006/42/EG,
- EU Richtlinie über die elektromagnetische Verträglichkeit 2014/30/EU

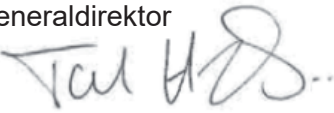
In der EU ansässiges Unternehmen, das technische Dokumentation erstellt:

Name: IGM nástroje a stroje s.r.o.
Anschrift: Ke Kopanině 560, Tuchoměřice, CZ-252 67
Tel.: +420 220 950 910
E-Mail: prodej@igm.cz

Die in der Betriebsanleitung enthaltenen Montage- und Anschlussanweisungen sowie die allgemein anerkannten Regeln der Technik und des Gesundheitsschutzes nach der Maschinenrichtlinie sind zu beachten:

- EN ISO 12100:2010 Sicherheit von Maschinen - Allgemeine Gestaltungsleitsätze / Risikobeurteilung und Risikominderung .
- EN 60204-1:2006+AC:2010 Sicherheit von Maschinen - Elektrische Ausrüstung von Maschinen - Teil 1: Allgemeine Anforderungen.
- požadavky.
- EN 13849-1:2015 Sicherheit von Maschinen - Sicherheitsbezogene Teile von Steuerungen Teil 1: Allgemeine Gestaltungsleitsätze
- EN 50370 -2:2003 Elektromagnetische Verträglichkeit (EMV) - Produktfamilienorm für Werkzeugmaschinen - Teil 1: Störaussendung.
- EN 50370 -2:2003 Elektromagnetische Verträglichkeit (EMV) - Produktfamilienorm für Werkzeugmaschinen - Teil 2: Störfestigkeit.
- EN 61000-4-2: EN 61000-4-2: Elektrostatische Entladung (ESD)
- EN 61000-4-4: Prüfung der Störfestigkeit gegen schnelle transiente elektrische Störgrößen/Burst
- EN 61000-4-6: 2014 Störfestigkeit gegen leitungsgeführte Störgrößen, induziert durch hochfrequente Felder (CS)

Verantwortlich für die Dokumentation: Head Product Management, Laguna Tools Inc.

Name: Torben Helshoj
Funktion: Generaldirektor
Unterschrift
der befugten Person: 
Datum: 15. Oktober 2021
Ort: Laguna Tools Inc.
2072 Alton Parkway, Irvine, Kalifornien 92606, USA
Telefon: +1 800 234-1976
Fax: +1 949 474-0150



DE - Deutsch

Bedienungsanleitung (Übersetzung der Originalbedienungsanleitung)

Sehr geehrter Kunde,
vielen Dank für Ihr Vertrauen, das Sie uns beim Kauf der neuen Laguna Tools Maschine geschenkt haben. Dieses Handbuch wurde für Besitzer und Benutzer der **IGM LAGUNA Revo 1216 Holz-Drehchselbank vorbereitet**, um Sicherheit bei der Aufstellung, beim Betrieb und bei der Instandhaltung zu gewährleisten. Lesen Sie bitte sorgfältig die in dieser Bedienungsanleitung und in Begleitdokumenten enthaltenen Informationen. Verwenden Sie die Laguna Tools Maschine gemäß dieser Bedienungsanleitung und Anweisungen, um deren maximale Lebensdauer und Leistung sicherzustellen. Achten Sie bitte stets auf Arbeitssicherheit. Wir wünschen Ihnen viel Arbeitsfreude sowie persönliches Vergnügen beim Arbeiten mit Ihrer Laguna Tools Maschine.

Inhaltsverzeichnis

1. Konformitätserklärung

2. Gewährleistung und Service

3. Sicherheit

Bestimmungsgemäße Verwendung
Allgemeine Sicherheitshinweise Risiken
Anweisungen zur Erdung Drehchselbank

4. Spezifikation der Maschine

Beschreibung der Maschine außen
Beschreibung der Maschine innen
Ersatzteilliste

5. Transport und Inbetriebnahme

Lieferung
Maschine aufstellen
Maschine auspacken

6. Maschine einstellen und einrichten

Gummi-Ausgleichsunterlegscheiben montieren
Planscheibe und Reitstockhandrad montieren/demontieren
Stirnmittnehmer und Körnerspitze montieren/demontieren
Stirnmittnehmer vom Spindelstock demontieren
Körnerspitze vom Reitstock demontieren
Drehzahlstufe des Antriebsriemens wechseln

7. Mit der Maschine arbeiten

Erstinbetriebnahme
Werkstück einspannen
Drehchselbank einschalten

8. Zubehör

9. Instandhaltung

1. Konformitätserklärung

Wir erklären, dass dieses Produkt den Richtlinien und Normen auf Seite 2 dieses Handbuchs entspricht.

2. Gewährleistung und Service

Die IGM nástroje a stroje s.r.o. strebt danach, stets ein hochwertiges und leistungsfähiges Produkt zu liefern.
Die Inanspruchnahme der Gewährleistung richtet sich nach den jeweils geltenden Geschäfts- und Gewährleistungsbedingungen der IGM nástroje a stroje s.r.o.

3. Sicherheit

3.1 Bestimmungsgemäße Verwendung

Die Drehchselbank ist ausschließlich zum Bearbeiten von Holz und Holzprodukten bestimmt.

Bearbeiten anderer Werkstoffe ist verboten.

Das gesetzliche Mindestalter ist einzuhalten

Die Maschine darf nur in einem einwandfreien technischen Zustand

verwendet werden.

Lesen Sie neben der Bedienungsanleitung auch die Sicherheitsanforderungen und die geltenden Sondervorschriften Ihres Landes.

Sie sollten die allgemein anerkannten Regeln der Technik und Arbeitssicherheitsvorschriften für den Betrieb von Holz- und Metallbearbeitungsmaschinen beachten.

Weder der Hersteller noch der Händler haften für Schäden, die durch unbefugte Benutzung der Maschine entstehen.

Die Verantwortung liegt ausschließlich beim Benutzer.

3.2 Allgemeine Sicherheitshinweise

Die Maschine kann gefährlich sein, wenn sie nicht ordnungsgemäß verwendet wird. Lesen Sie die gesamte Bedienungsanleitung, bevor Sie beginnen, mit der Maschine zu arbeiten, und beachten Sie sämtliche in dieser Bedienungsanleitung enthaltenen Anweisungen. Schützen Sie diese Bedienungsanleitung vor Schmutz und Feuchtigkeit und beim Verkauf der Maschine übergeben Sie sie an den neuen Eigentümer.

Weder Änderungen noch Umbau der Maschine sind erlaubt.

Vor Inbetriebnahme sind alle lockeren Teile festzuziehen.

Überprüfen Sie täglich die Maschine auf reibungslosen Lauf und Funktionsfähigkeit der Schutzabdeckungen, bevor Sie anfangen zu arbeiten. Beheben Sie sofort festgestellte Mängel an der Maschine bzw. entfernen Sie sofort eine beschädigte Schutzabdeckung. Setzen Sie die Maschine in Betrieb nur soweit sie sich in einem einwandfreien technischen Zustand befindet.

Die Maschine ist stets von Stromversorgung zu trennen, bevor jegliche Einstellungs- oder Instandhaltungsarbeiten ausgeführt werden.

Schützen Sie lange Haare mit einer Mütze oder einem Haarnetz. Tragen Sie eng anliegende Kleidung, ziehen Sie Armbänder, Ringe und Ketten aus. Tragen Sie ausschließlich Arbeitsschuhe, vermeiden Sie auf jeden Fall Freizeitschuhe oder Sandalen. Tragen Sie beim Bedienen dieser Maschine keine Arbeitshandschuhe!

Befolgen Sie die Richtlinien zum persönlichen Schutz.

Tragen Sie stets Schutzbrille. Tragen Sie stets Gehörschutz. Die Werkzeuge sind scharf und können zu schweren Verletzungen führen, es ist deshalb Vorsicht geboten, wenn Sie damit arbeiten.

Stellen Sie die Maschine so auf, dass ausreichend Platz für eine sichere Bedienung und Handhabung des Werkstücks vorhanden ist.

Die Maschine muss auf einer festen und ebenen Oberfläche stehen und ordnungsgemäß beleuchtet sein.

Rissige Werkstücke dürfen nicht gedreht werden.

Die Antriebsriemenabdeckung muss stets geschlossen sein!

Verwenden Sie beim Drehchseln immer die Werkzeugaufgabe.

Tragen Sie in einer staubigen Umgebung immer eine Schutzmaske.

Achten Sie auf richtige Beleuchtung.

Achten Sie darauf, dass die Maschine auf einer Unterlage steht.

Versichern Sie sich, dass Sie das Netzkabel beim Arbeiten nicht hindert. Halten Sie die Arbeitsfläche sauber. Halten Sie Werkzeuge scharf und sauber.

Berühren Sie niemals die Maschine, wenn Sie läuft. Lassen Sie die Maschine niemals unbeaufsichtigt laufen, solange sie nicht zum Stillstand gekommen ist.

Seien Sie aufmerksam und konzentriert. Machen Sie Ihre Arbeit mit Vernunft. Arbeiten Sie niemals mit der Maschine, wenn Sie unter dem Einfluss von Betäubungsmitteln, wie etwa Alkohol oder Drogen, stehen.

Seien Sie aufmerksam auf Anwesenheit von Kindern um eine laufende Maschine. Lassen Sie die Maschine niemals unbeaufsichtigt laufen. Schalten Sie die Maschine immer aus, wenn Sie den Arbeitsraum verlassen.

Verwenden Sie die Maschine niemals in einer nassen Umgebung und setzen Sie sie dem Regen nicht aus.

Passen Sie beim Arbeiten auf Ihre Finger und andere Körperteile auf. Starten Sie niemals die Maschine ohne Schutzabdeckungen.

Es ist wichtig, alle Werkstücke zu befestigen.

Entfernen Sie Späne und Werkstücke nur bei ausgeschalteter Maschine.

Werkstücke nur bei ausgeschaltetem Motor einspannen. Das Werkstück von Hand drehen, bevor die Maschine gestartet wird. Das Werkstück ist zu bearbeiten, bevor es an die Planscheibe befestigt wird.

Treten Sie niemals auf die Maschine.

Verwenden Sie ein geeignetes Netzkabel, das für die Aufnahmeleistung der Maschine geeignet ist.

Störungen am Stromanschluss dürfen nur von einer qualifizierten Elektrofachkraft repariert werden. Ein beschädigtes Netzkabel ist sofort auszutauschen.

Sämtliche Instandsetzungs- oder Instandhaltungsarbeiten dürfen nur ausgeführt werden, wenn die Maschine von Stromversorgung getrennt ist.

3.3 Risiken

Auch bei bestimmungsgemäßer Verwendung der Maschine kann es Risiken geben.

Gefahr durch weggeschleuderte Werkstücke.

Nur Werkstücke aus mangelfreiem Holz bearbeiten.

Vorsicht auf Lärm und Staub.

Tragen Sie Augen-, Gehör- und Staubschutz.

Vorsicht auf beschädigtes Netzkabel.

3.4 Anweisungen zur Erdung

Netzkabel:

Im Falle einer Störung oder einer Fehlfunktion bietet die Erdung einen Weg mit dem geringsten Widerstand gegen elektrischen Strom, wodurch das Risiko eines Stromschlags verringert wird. Die Maschine wird mit einem Netzkabel mit einem Schutzleiter und einem Euro-Stecker geliefert. Der Stecker darf nur an eine geeignete Steckdose angeschlossen werden, die allen örtlichen Vorschriften und Verordnungen entspricht.

- Ändern Sie den Stecker nicht, wenn er nicht in die Steckdose passt.

Wenden Sie sich an eine qualifizierte Elektrofachkraft und lassen Sie die entsprechende Steckdose installieren.

- Ein unsachgemäßer Anschluss kann zu einem Stromschlag führen.

Der Erdungsleiter ist ein isolierter Leiter mit grüner Oberfläche mit / ohne gelbe Streifen. Wenn das Kabel oder der Stecker repariert werden müssen, wenden Sie sich an eine qualifizierte Elektrofachkraft.

- Beschädigte Kabel sollten sofort und nur von einer qualifizierten Elektrofachkraft repariert werden.

• Verwenden Sie nur dreidradige Kabel mit einem Euro-Stecker und einer geeigneten Steckdose.

3.5 Drechselbank

Drechselbänke werden typischerweise verwendet, um Holz zu zylindrischen Profilen zu formen. Auf einer Drechselbank hergestellte

Gegenstände umfassen Gegenstände wie Möbelbeine, Lampenständer, Baseballschläger, Schalen und andere Ziergegenstände. Eine Drechselbank besteht aus einem Spindelstock, einem Reitstock einer beweglichen Werkzeugaufgabe und handbetätigten Schneidwerkzeugen wie etwa Drechseisen, Meißel oder Drechselmesser. Geliefert auch mit einer Planscheibe für Innenformung von Schüsseln und Formung von Oberflächen.

Bedingungen der Stromversorgung - Angaben für Elektriker

Spannung: Gleichspannung in stationärem Zustand: 0,9 bis 1,1 der Nennspannung. Frequenz: 0,99 bis 1,01 der konstanten Nennfrequenz; 0,98 bis 1,02 der kurzfristigen.

Harmonische Spannungsponente: Harmonische Verzerrung, die 10% des quadratischen Mittelwerts (RMS) der Gesamtspannung zwischen den Leitern für die Summe der 2. bis 5. harmonischen Komponente nicht überschreitet. Zulässig sind weitere 2% der RMS-Gesamtspannung zwischen den Leitern für die Summe der 6. bis 30. harmonischen Komponente. Spannungsungleichheit: Weder die Spannung der Gegensequenzkomponente noch die Spannung der Nullsequenzkomponente in Dreiphasenversorgungen überschreiten 2% der Positivsequenzkomponente.

Spannungsunterbrechung: Die Versorgung wird zu einem beliebigen Zeitpunkt im Versorgungszyklus mit einer Spannung von nicht mehr als 3 ms unterbrochen, wobei zwischen aufeinanderfolgenden Unterbrechungen mehr als 1 s liegen.

Spannungseinbrüche: Spannungseinbrüche, die 20% der Spitzenspannung der Versorgung für mehr als einen Zyklus mit mehr als 1 Sekunde zwischen aufeinanderfolgenden Einbrüchen nicht überschreiten.

Umgebung und Betriebsbedingungen

Lufttemperatur: zwischen 5° C und 40° C

Feuchtigkeit: Relative Luftfeuchtigkeit darf bei einer Maximaltemperatur von 40° C 50 % nicht überschreiten

Umgebungshöhe: bis zu 1000 m über Meeresspiegel

Transport und Lagerung: -25°C bis 55°C, kurzfristig (max. 24 Std.) bis zu 70°C

Verriegelung der Drechselbank

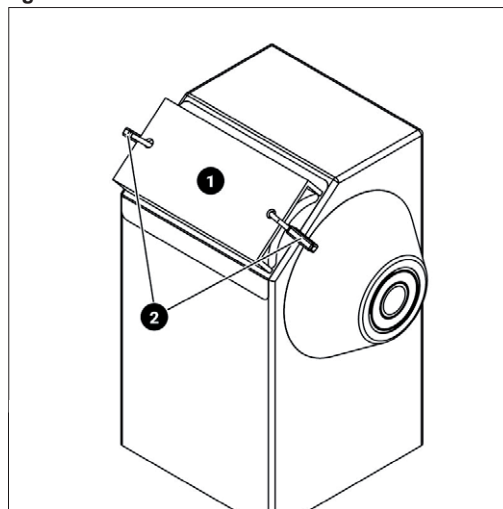


Abb. 1

Abb. 1: Art und Weise der Verriegelung der Laguna Revo Drechselbank. (1) U-Profil mit Bohrungen für Vorhängeschlösser. (2) Vorhängeschlösser

Es wird nachdrücklich empfohlen, dass die Drechselbank niemals unbeaufsichtigt entriegelt bleibt. Es wird empfohlen, eine verriegelbare Abdeckung des Kontrollpanels herzustellen.

4. Spezifikation der Maschine

Spezifikation des Motors

Versorgung	230V / 50 Hz / 1 Phase
Leistung	0,75 kW, S1 (S1 - Dauerbelastung)
Strom bei max. Belastung	2,5 A
Empfohlener Schutzschalter	16 A, Abschaltcharakteristik C (16/1/C)

Abmessungen

Verpackungsabmessung (LxBxH):	920 mm x 380 mm x 520 mm
Gewicht samt Verpackung:	61 kg

Länge x Breite x Höhe:	750 mm x 226 mm x 442 mm
Gewicht:	56,3 kg

Abstand zwischen Fußboden und Bankbett (ohne Unterlagen): 170 mm
 Abstand zwischen Fußboden und Spindelachse (ohne Unterlagen): 328,75 mm
 Bankbettlänge: 746,8 mm
 Breite der Werkzeugauflage: 203,2 mm
 Werkzeugauflage-Zapfendurchmesser: 25,4 mm
 Planscheibendurchmesser: 76,2 mm

Spezifikation der Drechselbank

Schnelle Drehzahl: 950 - 3500 U/min
 Mittlere Drehzahl: 450 - 1750 U/min
 Niedrige Drehzahl: 100 - 525 U/min
 Spitzenweite: 390 mm
 Max. Bearbeitungsdurchmesser über Führungsbahn: 310 mm
 Max. Bearbeitungsdurchmesser über exzent. Halter: 241 mm
 Spindelstockbohrung: 9,5 mm
 Spindelstock- / Reitstockkonus: MK2 / MK2
 Spindelgewinde: M33 x 3,5 mm
 Vorderes Lager: 6006LLU
 Hinteres Lager: 6006LLU
 Schritt-Teilung: 24 Positionen mit Arretierung
 Drehzahlregelung: PWM
 Antriebsriemen: 6-Nuten Poly-V 63 mm
 Pinolenverstellung: 63 mm

Material

Bankbett: Guss
 Spindelstock / Reitstock: Guss
 Beine / Untergestell (optionales Zubehör): Stahl
 Werkzeugauflage: Stahl 1045
 Verlängerungszapfen für die Werkzeugauflage: 6 mm gehärteter Stahl 1045
 Untersatz für die Werkzeugauflage: Guss

LAGUNA CE			
Laguna REVO 12 16 Lathe			
Model	MLAREVO1216EVS		
Power	1~230V 50Hz 2.5A P2=0.75kw S1		
Specification	 $n_s=0 - 3500 / \text{min}$ SCCR=6k A $M33 \times 3.5 / \text{MT-2} / \phi 10.5 \text{mm}$		
Article No.	Weight	56.3kg	
Series No.	Year		
LAGUNA TOOLS 2072 Alton Parkway, Irvine, CA 92606 www.lagunatools.com			

Abb. 2

Abmessungen Laguna Revo 1216 Drechselbank

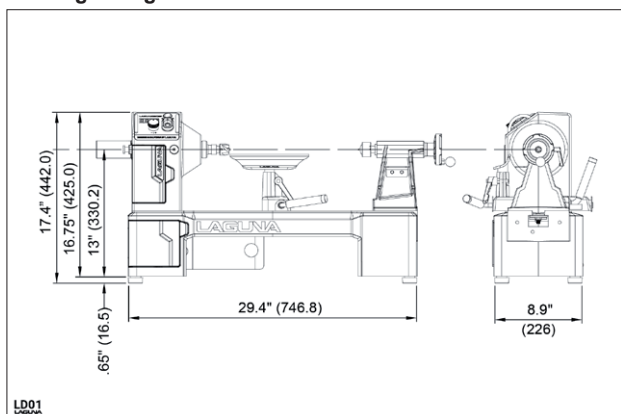


Abb. 3

IGM LAGUNA Set Bettverlängerung/Außendrehvorrichtung 254 mm für Revo 1216 Drechselnk

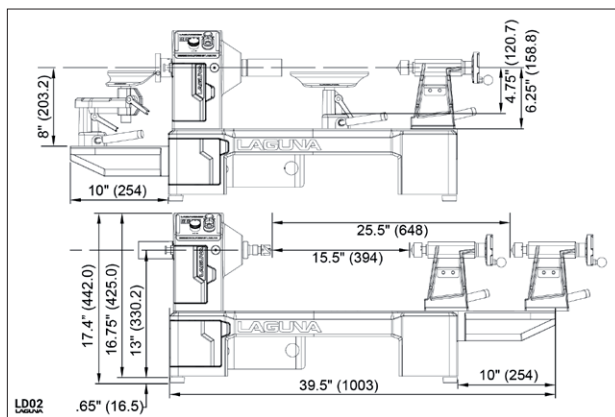


Abb. 4

Untergestell für Revo 1216 Drechselbank

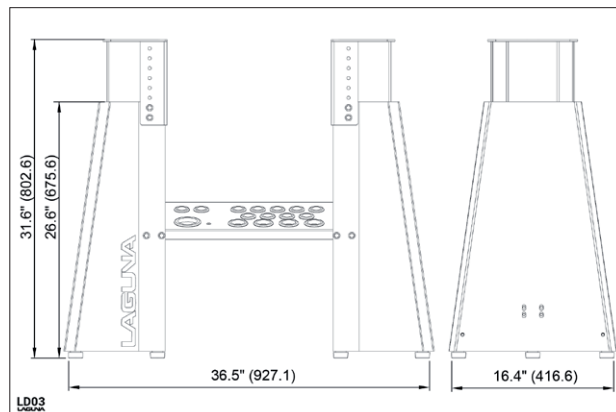


Abb. 5

IGM LAGUNA Mobiles Untergestell für 1412-14BX-1216

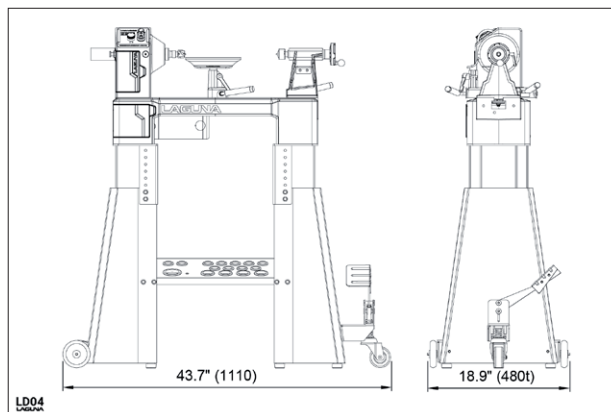


Abb. 6

4.1 Beschreibung der Maschine außen

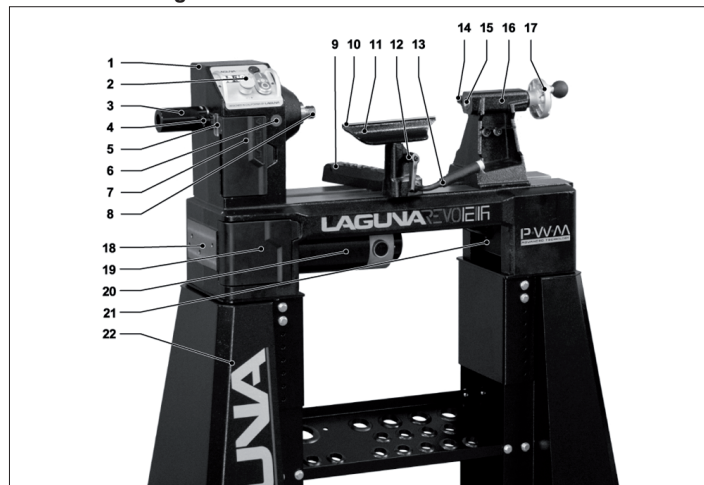


Abb. 7

1 Spindelstock

- 2 Bedienpanel
- 3 Bedienwalze der Spindel
- 4 Verriegelung der Teilung
- 5 Sichtfenster der Teilung
- 6 Spindelarrretierung
- 7 Obere Antriebsriemen-Abdeckung
- 8 Spindel
- 9 Exzentrischer Untersatz für Werkzeugauflage
- 10 Vorderkante aus gehärtetem Stahl
- 11 Werkzeugauflage
- 12 Schnellspannhebel für Werkzeugauflage
- 13 Klemmhebel für exzentrischen Werkzeugauflagenuntersatz
- 14 Schnellspannhebel für Pinolenarrretierung
- 15 Pinole
- 16 Reitstock
- 17 Reitstockhandrad
- 18 Montagepunkte für Außendrehvorrichtung
- 19 Untere Antriebsriemenabdeckung
- 20 Motor
- 21 Ein-/Aus-Schalter
- 22 Untergestell

4.2 Beschreibung der Maschine innen

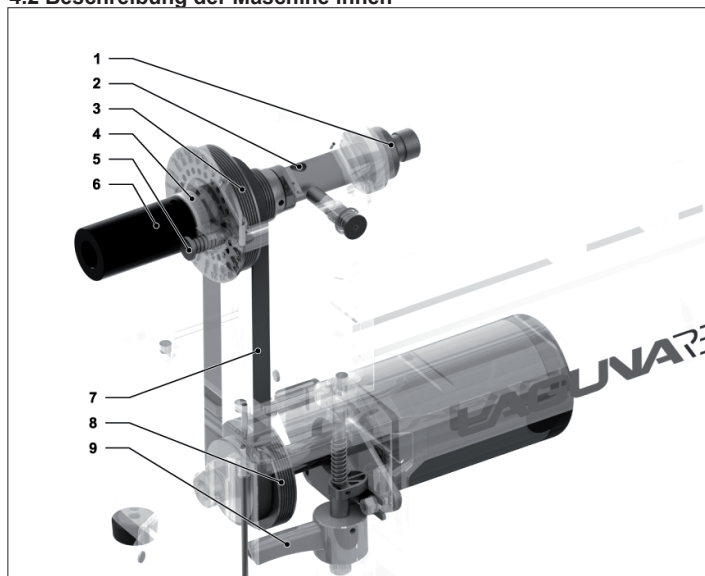


Abb. 8

- 1 Vorderes Lager
- 2 Bohrung der Spindelarrretierung
- 3 Spindel-Riemenscheibe
- 4 Hinteres Lager
- 5 Verriegelung der Teilung
- 6 Bedienwalze der Spindel
- 7 Antriebsriemen
- 8 Motor-Riemenscheibe
- 9 Verriegelung der Antriebsriemenspannung (Riemenspannungsnockengriff)

4.3 Ersatzteilliste

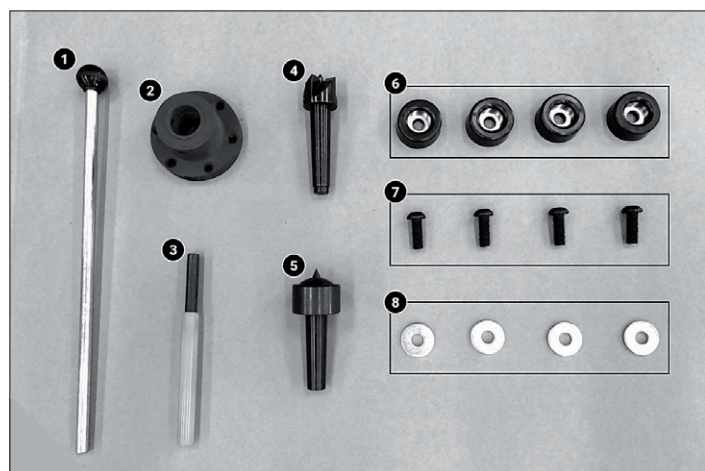


Abb. 9

Mittlere Auswurfstange PLAREVO1216-1103A. Zum Lösen der

Spindelstock-Mitten.

2. Planscheibe PLAREVO1216-104A. 76 mm (3") Planscheibe zum Einspannen des Werkstücks.
3. Schlüssel der Planscheibe PLAREVO1836-1136 Zum Lösen der Planscheibe von der Spindel.
4. Stirnmitnehmer PLAREVO1836-124A Im Spindelstock zur Rotation des Werkstücks. Ohne Lager.
5. Körnerspitze PLAREVO1216-168. Im Reitstock zur Rotation des Werkstücks. Mit Lager.
6. 4x GummifüÙe PLAREVO1216-199. Zur Begrenzung von Vibrationen - Bei Verwendung des Untergestells entfernen.
7. Schraube für GummifüÙe PLAREVO1216-1100
8. 4x Unterlegscheibe PLAREVO1216-198

5. Transport und Inbetriebnahme

5.1 Lieferung

Es ist wahrscheinlich, dass Ihre Maschine von einem Dritten geliefert wird. Sie müssen stets die vom Fahrer übergebenen Verpackungs-, Rechnungs- und Transportdokumente überprüfen, bevor Sie eine neue Maschine auspacken. Vergewissern Sie sich, dass die Verpackung oder Maschine keine sichtbare Beschädigung aufweist. Wenn durch den Transport Schäden entstanden sind, notieren Sie die einzelnen Schäden auf dem Frachtbrief oder lehnen Sie die Sendung ab. Rufen Sie sofort das Geschäft an, wo die Maschine gekauft wurde.

1. Nehmen Sie niemals eine Sendung an, die beschädigt oder unvollständig ist, ohne darüber die Transportgesellschaft und das Geschäft, wo die Maschine gekauft wurde, zu informieren.

5.2 Maschine aufstellen

Bestimmen Sie den Aufstellort der Maschine, bevor Sie die Maschine auspacken. Abmessungen und erforderliche Fläche sind hier zu finden: Abmessungen.

1. Lassen Sie an der Vorderseite der Drechselbank genügend Platz, um bequem arbeiten zu können.
2. Auf der Rückseite der Drechselbank sollte ausreichend Platz vorhanden sein, um den Zugang für Einstellungen und Wartungsarbeiten zu ermöglichen.
3. Je bessere Beleuchtung, desto genauer und sicherer können Sie arbeiten.
4. Sie sollen einen festen, ebenen Fußboden wählen, am besten aus Beton oder ähnlichem Material, um die Maschine aufzustellen.
5. Drechselbank in der Nähe der Stromversorgung und Absaugung aufstellen.

5.3 Maschine auspacken

Maschine vorsichtig auspacken und alle deren Teile herausnehmen. Auspackungshinweise:

1. Vorsicht beim Schneiden der Kiste. Ein zu tiefer Schnitt kann Kratzer an der Maschine hinterlassen.
2. Bevor sie die Maschine einstellen, bereiten Sie sich alle notwendigen Werkzeuge vor.
3. Gusseisen- und Stahlteile der Maschine werden mit Korrosionsschutzöl behandelt. Vor der Inbetriebnahme der Maschine müssen alle diese Maschinenteile mit technischem Alkohol oder technischem Benzin entfettet werden.

6. Maschine einstellen und einrichten

Maschine einstellen

WARNUNG! Vergewissern Sie sich, dass die Drechselbank von Stromversorgung getrennt ist, bevor Sie Einstellungen und Wartungsarbeiten vornehmen.

WARNUNG! Soweit Sie Zweifel bezüglich des beschriebenen Verfahrens haben, suchen Sie Fachhilfe aus. Versuchen Sie kein Verfahren, von dem Sie vermuten, dass es gefährlich sein könnte oder zu dem Sie sich nicht genug physisch kompetent fühlen.

WARNUNG! Seien Sie vorsichtig, wenn Sie die Maschine auspacken. Die Bänder sind gespannt und können Verletzungen verursachen.

ACHTUNG! Die Maschine ist sehr schwer. Versichern Sie sich, dass Sie genügend Personen zur Verfügung haben, um die Drechselmaschine zusammenzubauen.

TIPP Infolge gründlicher Tests kann sich Sägemehl in oder um Ihre neue Maschine befinden.

TIPP Die zur Beschreibung der Abbildungen verwendeten Nummern stimmen nicht mit den Nummern überein, die zur Beschreibung der einzelnen Teile im Abschnitt Ersatzteilliste verwendet werden. Der Grund dafür ist, dass wir Ihnen bessere Anweisungen gewähren wollen, um Ihre neue Drechselmaschine zusammenzubauen. Beim Bestellen der Ersatzteile verwenden Sie ausschließlich die im Abschnitt Ersatzteilliste aufgeführten Teile-Nummern und Referenzbilder. Die Maschine wird so zusammengebaut wie möglich geliefert, ohne dass dies Auswirkung auf die Versandkosten hat. Dabei gibt es immer einige Einrichtungsverfahren und Einstellungen, die der Handwerker vornehmen muss, bevor er die Maschine benutzt. Diese Einstellungen und Einrichtungsverfahren sollen

dafür sorgen, dass die Maschine richtig funktioniert und sicher arbeitet.

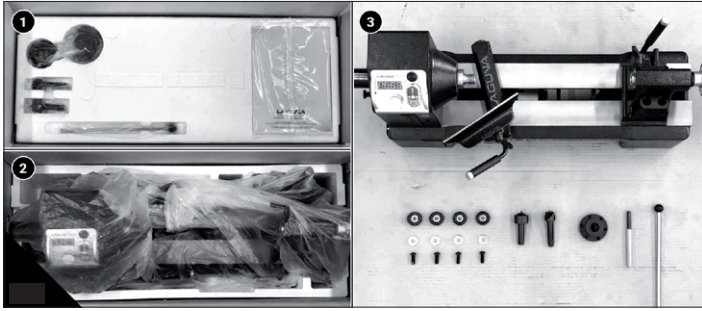


Abb. 10

Abb. 10. Drechselbank Revo 1216 auspacken. (1) Kisteninhalt. (2) Drechselbank in der Kiste. (3) Ausgepackter Kisteninhalt.

6.1 Gummi-Ausgleichsunterlegscheiben montieren

Die Montage der Gummi-Ausgleichsunterlegscheiben an die Drechselbank reduziert die Schwingungen und schützt die Basis vor Beschädigung durch die Unterlage. Benutzen Sie die Gummi-Ausgleichsunterlegscheiben nicht, wenn Sie ein Untergestell verwenden wollen. Erforderliche Werkzeuge: 6mm Sechskantschlüssel

1. Vergewissern Sie sich, dass die Drechselbank von Stromversorgung getrennt ist und nicht eingeschaltet werden kann.
2. Entfernen Sie den Reitstock und die Werkzeugauflage von der Drechselbank, indem Sie den Exzentrerspannhebel lösen. HINWEIS: Um den Reitstock und die Werkzeugauflage herauszuschieben, muss nichts gelöst werden.
3. Kippen Sie die Drechselbank VORSICHTIG zur Seite. Verwenden Sie eine Decke oder eine ähnliche weiche Sache, um die Seite der Drechselbank in Kontakt mit dem Boden zu polstern.
4. Montieren Sie an jeder Ecke eine Unterlegscheibe und eine Gummi-Unterlegscheibe mit einer Schraube.

6.2 Planscheibe und Reitstockhandrad montieren/demontieren

WARNUNG! Maschine von Stromversorgung trennen!

- TIPP** Schrauben nicht zu fest anziehen, um Überdrehen zu vermeiden.
TIPP Schrauben entfernen, bevor die Planscheibe demontiert wird. Die Schrauben befinden sich am flachen Teil der Spindel. Nicht mit Gewalt demontieren. Entfernen Sie die Schrauben vollständig, da sonst die Spindel beschädigt werden kann.

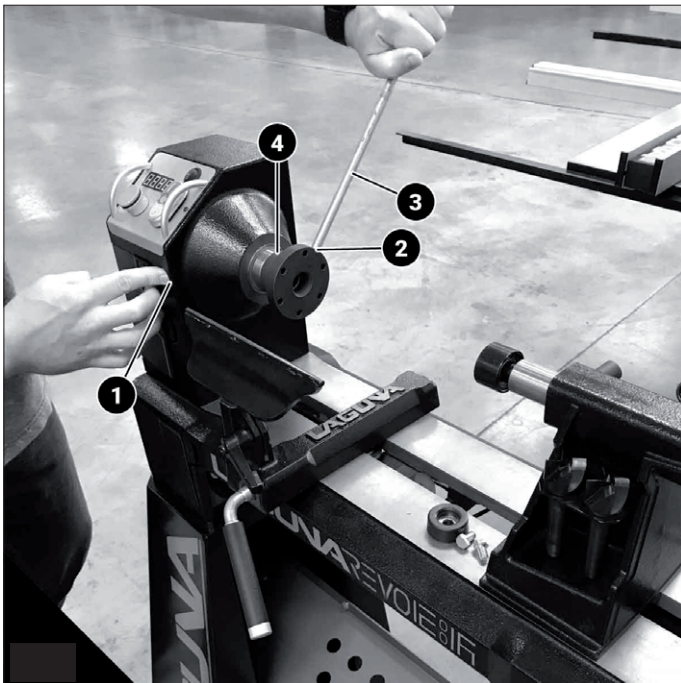


Abb. 11

Abb. 11: Planscheibe demontieren. (1) Spindelarreterierung. (2) Bohrung zur Fixierung der Planscheibe. (3) Auswurfstange oder Schlüssel der Planscheibe. (4) Schrauben.

Schrauben Sie einfach die Planscheibe in das Spindelgewinde. Das Spindelgewinde ist M33 x 3,5 mm, Rechtsgewinde. An der Spindel befindet sich ein Schneidschlitz für die Stellschrauben. Erforderliche Werkzeuge: Schlüssel der Planscheibe (PLAREVO1836-1136) oder Auswurfstange (PLAREVO1216-1103A) und 3mm Sechskantschlüssel

1. Vergewissern Sie sich, dass die Drechselbank von Stromversorgung getrennt ist und nicht eingeschaltet werden kann.
2. Die Werkzeugauflage so verschieben, dass sie Sie beim Arbeiten nicht hindert.
3. Überprüfen, dass die Schrauben (Pos. 4) nicht festgezogen sind. Alle festgezogenen Schrauben mit Sechskantschlüssel entfernen.
4. Spindel arretieren, indem auf die Spindelarreterierung (Pos. 1) gedrückt wird. Spindel leicht drehen, damit sie mit dem Bolzen ausgerichtet ist.
5. Nachdem die Spindelarreterierung eingerastet ist und die Schrauben (Pos. 1) entfernt sind, Schlüssel der Planscheibe (Pos. 3) in die Bohrung (Pos. 2) einsetzen.
6. Durch Drehen gegen Uhrzeigersinn wird die Planscheibe entfernt, durch Drehen im Uhrzeigersinn wird die Planscheibe montiert.
7. Bei der Montage in umgekehrter Reihenfolge vorgehen. TIPP Der Schlüssel der Planscheibe ist zur Montage nicht erforderlich. Wenn die Schrauben zu fest angezogen werden, kann das Gewinde beschädigt werden. Es genügt, die Schrauben von Hand anzuziehen.

6.3 Stirnmitnehmer und Körnerspitze montieren/demontieren

Warnung! Maschine von Stromversorgung trennen!

TIPP Versuchen Sie nicht, den Stirnmitnehmer und die Körnerspitze mit Werkzeugen zu entfernen. Drehen Sie einfach das Reitstockhandrad, bis sie nicht herauspringen.

TIPP Der Stirnmitnehmer und die Körnerspitze springen sehr schnell heraus, passen Sie auf, dass sie nicht runterfallen.

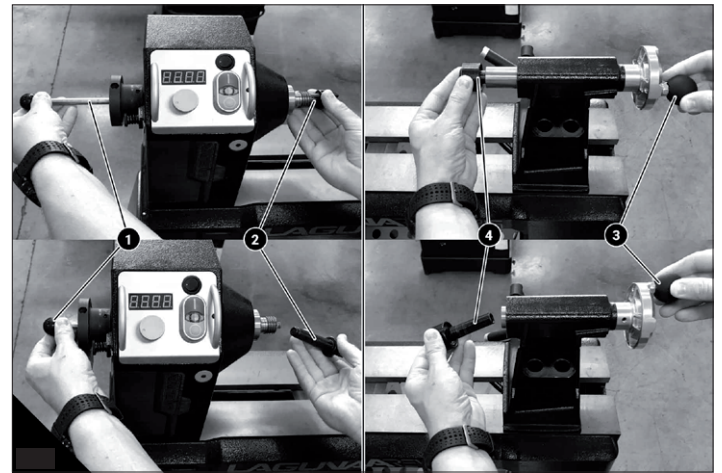


Abb. 12

Abb. 12 - Stirnmitnehmer/Körnerspitze montieren. (1) Auswurfstange. (2) Stirnmitnehmer. (3) Reitstockhandrad. (4) Körnerspitze.

Um die den Stirnmitnehmer und die Körnerspitze zu montieren, sind diese einfach in die jeweilige Bohrung einzuführen. Wenn das Werkstück eingespannt ist, werden sowohl der Stirnmitnehmer als auch die Körnerspitze in feste Position gedrückt. Methoden zur Demontage des Stirnmitnehmers oder der Körnerspitze sind unterschiedlich.

6.4 Stirnmitnehmer vom Spindelstock demontieren

Erforderliche Werkzeuge: Auswurfstange (PLAREVO1216-1103A)

1. Vergewissern Sie sich, dass die Drechselbank von Stromversorgung getrennt ist und nicht eingeschaltet werden kann.
2. Fassen Sie den Stirnmitnehmer leicht mit der freien Hand, bevor Sie Schritt 3 machen - er kann unerwartet herauspringen.
3. Verwenden Sie die Auswurfstange (Pos. 1) und tippen Sie leicht darauf, um den Stirnmitnehmer zu lösen.

6.5 Körnerspitze vom Reitstock demontieren

Erforderliche Werkzeuge: keine

1. Fassen Sie die Körnerspitze leicht mit der freien Hand, bevor Sie Schritt 2 machen - sie kann unerwartet herauspringen.
2. Durch Drehen des Reitstockhandrads (Pos. 3) gegen Uhrzeigersinn wird sich die Pinole zurückziehen und dadurch wird die Körnerspitze gelöst.

6.6 Drehzahlstufe des Antriebsriemens ändern

Warnung! Maschine von Stromversorgung trennen!

ACHTUNG! Quetschgefahr. Drehen Sie die Spindel nicht, wenn Sie Hände im Riemenschrank haben.

TIPP Versuchen Sie nicht, die Antriebsriemen anders zu konfigurieren, als nachstehend beschrieben.

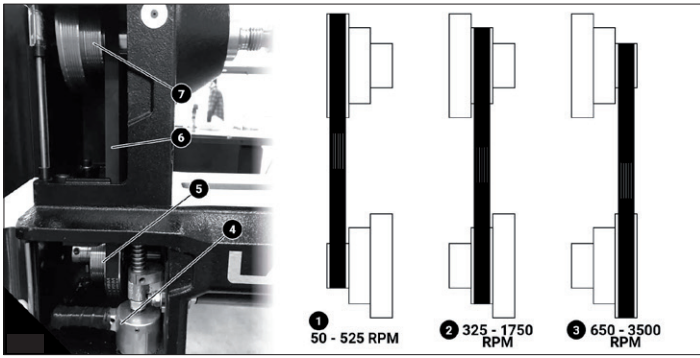


Abb. 13

Abb. 13: Drehzahlstufe wechseln. (1) Niedrige Drehzahl 50-525 U/min (2) Mittlere Drehzahl: 325-1750 U/min. (3) Hohe Drehzahl: 650-3500 U/min. (4) Nockengriff für Spannen des Antriebsriemens. (5) Motor-Riemenscheibe. (6) Antriebsriemen. (7) Spindel-Riemenscheibe.

Die Drechselbank verfügt über drei Riemenscheibe-Größen, für hohe, mittlere und niedrige Drehzahl, wie vorstehend beschrieben. Der Antriebsriemen sollte so gespannt sein, dass beim Drücken des Riemens mit mäßigem Daumendruck eine Durchbiegung von ca. 3 bis 6 mm (1/8 bis 1/4") auftritt. Für Einstellung der Spannung siehe Abschnitt Einstellungen. Die Drehzahlstufe wird wie folgt geändert:
Erforderliche Werkzeuge: keine

1. Drechselbank von Stromversorgung trennen.
2. Untere (Pos. 5) und obere (Pos. 7) Riemenabdeckung öffnen.
3. Um den gespannten Riemen zu lösen, den Riemenspannungsnockengriff (Pos. 4) in Ihre Richtung drehen.
4. Den Antriebsriemen (Pos. 6) auf die gewünschte Riemenscheibe verschieben.
5. Spannen Sie den Riemen wieder, indem Sie den Nockengriff (Pos. 4) in seine ursprüngliche Position bringen.
6. Überprüfen Sie, ob der Riemen richtig eingesetzt ist, indem Sie die Spindel von Hand drehen, bevor Sie die Drechselbank wieder an Stromversorgung anschließen.

7. Mit der Maschine arbeiten

7.1 Erstinbetriebnahme

WARNUNG! Lesen Sie die Bedienungsanleitung, bevor Sie die Maschine verwenden, um eigene Sicherheit zu gewährleisten.

WARNUNG! Spannen oder stellen Sie das Werkstück niemals ein, während die Maschine eingeschaltet ist.

ACHTUNG! Das Werkstück muss ausgewuchtet sein, um Schwingungen zu begrenzen.

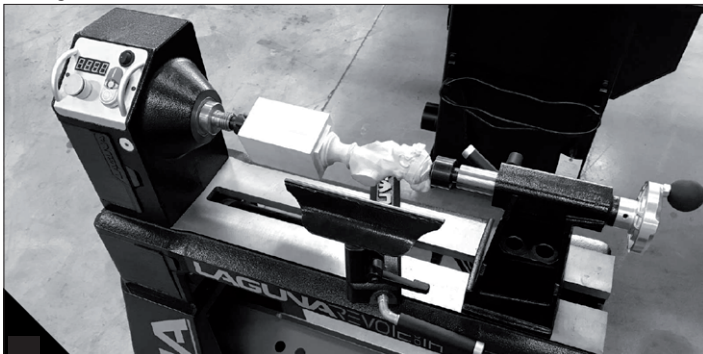


Abb. 14

Abb. 14: Erstinbetriebnahme der Drechselbank 1216

7.2 Werkstück einspannen

7.2 Werkstück einspannen

1. Drechselbank von Stromversorgung trennen. Bevor Sie das Werkstück einspannen, Körnerspitze in den Reitstock montieren.
2. Finden Sie die Mitte des Werkstücks, die Sie entweder mit der Planscheibe oder mit der Mitnehmerspitze befestigen. ANMERKUNG: Ein Drechselbank-Spannfutter kann zum Einspannen des Werkstücks ebenfalls verwendet werden. Das Spannfutter muss dem Spindelgewinde M33 x 3.5 entsprechen.
3. Das Werkstück an die Planscheibe oder mit dem Stirnmitnehmer an die Mitte des Werkstücks mit einem Gummihammer befestigen (ANMERKUNG: kein Metallhammer verwenden) oder das Werkstück in den Backen des Spannfutters einspannen (Schritt 4 überspringen).

4. Planscheibe oder Stirnmitnehmer in die Spindel setzen. ANMERKUNG: Es wird möglicherweise erforderlich, den Reitstock zu entfernen.

5. Reitstock wechseln

6. Pinole durch Drehen des Reitstockhandrads gegen Uhrzeigersinn vollständig lösen.

7. Den Reitstock an das Werkstück so nahe bringen, dass die Körnerspitze ca. 12 mm vom Werkstück entfernt ist.

8. Reitstock mit Exzenterstapfen fixieren.

9. Reitstockhandrad im Uhrzeigersinn drehen, um die Körnerspitze in der Mitte des Werkstücks zu platzieren. Eine halbe Umdrehung reicht normalerweise aus, hängt jedoch von der Härte des Werkstücks ab.

10. Pinole mit Reitstockhandrad fixieren.

11. Bevor die Maschine an Stromversorgung angeschlossen wird, ist zu überprüfen, ob sich das Werkstück frei dreht, indem die Spindelbedienwalze gedreht wird.

ACHTUNG! Das Werkstück muss ausgewuchtet sein. Nicht ausgewuchtete Werkstücke können stark vibrieren und dadurch Schwierigkeiten verursachen. Beheben Sie alle Abweichungen, bevor das Werkstück eingespannt wird, insbesondere bei Teilen mit scharfen Kanten. Ein ausgewuchtetes Werkstück nimmt keine Drehrichtung an.

Persönlicher Schutz und Sicherheit

Es ist wichtig, diese Bedienungsanleitung zu lesen und diese zu verstehen. Bei der Verwendung dieser Maschine muss unbedingt nach diesen Anweisungen verfahren werden.

7.3 Drechselbank einschalten

1. Vergewissern Sie sich, dass der Antriebsriemen auf die richtige Drehzahlstufe eingestellt ist. Für die Einstellung der Drehzahlstufe siehe Drehzahlstufe des Antriebsriemens ändern
2. Geeignete Schutzvorrichtungen verwenden.
3. Sämtliche Meißel und sonstige Werkzeuge sollen sich in unmittelbarer Nähe der Maschine befinden, sodass Sie greifbar sind, ohne sich über das Werkstück neigen zu müssen.
4. Maschine in die geeignete Steckdose stecken.
5. Die Auswuchtung und Rotation des Werkstücks erneut überprüfen.
6. Drechselbank einschalten.

ACHTUNG! Starten Sie die Drehmaschine niemals mit maximaler Geschwindigkeit mit einem eingespannten Werkstück. Beginnen Sie mit der niedrigsten Geschwindigkeit innerhalb der gewählten Drehzahlstufe. Geschwindigkeit stufenweise erhöhen.

8. Zubehör

Folgendes Zubehör ist für die Revo 1216 Drechselbank vorgesehen. Diese Hinweise sind einzuhalten, um das Zubehör richtig einzustellen. Einige Zubehörteile sind so entwickelt, damit sie mit mehreren Laguna Tools Maschinen verwendet werden können.

IGM LAGUNA Set Bankbettverlängerung/Außendrehvorrichtung 254 mm für Revo 1216 Drechselbank

Code: 151-1216EXT

Kompatibilität: 151-1216

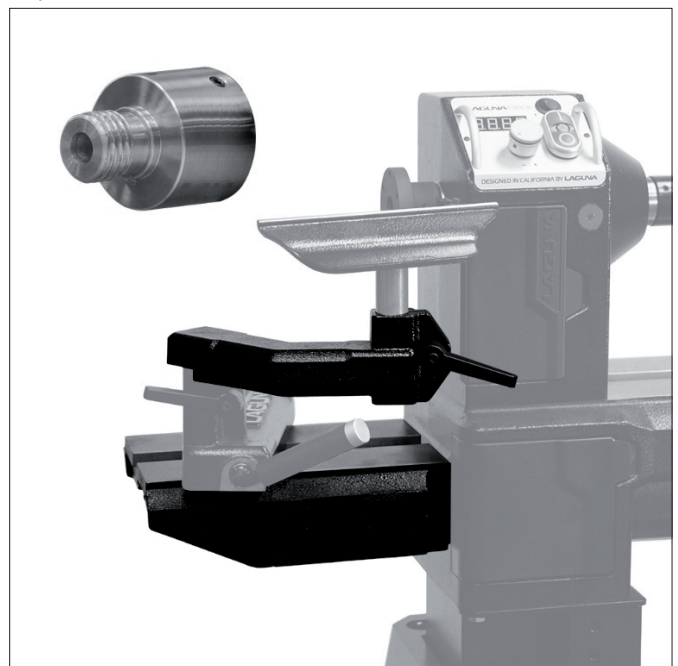


Abb. 15

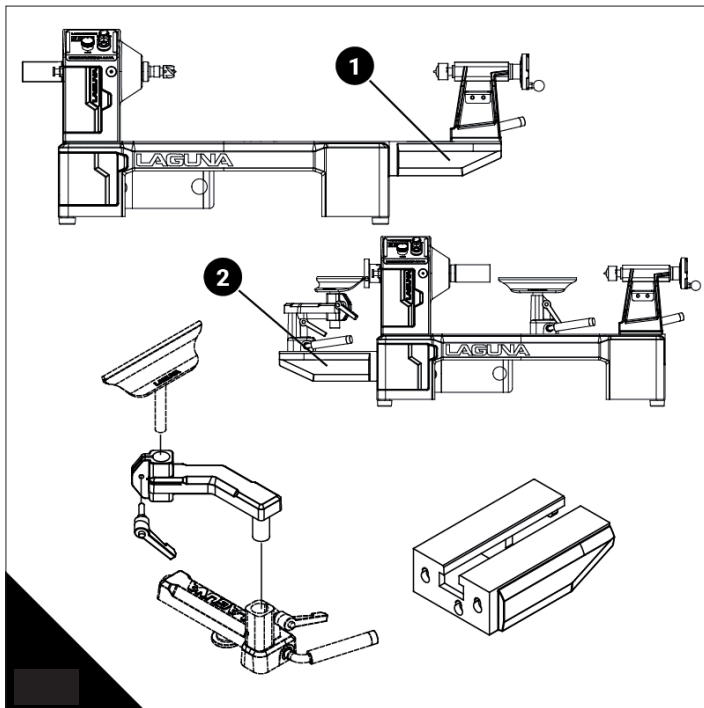


Abb. 16

Abb. 16. (1) Bankbettverlängerung - Verlängerung der Spitzenweite von 393 mm auf 647 mm. (2) Außendrehvorrichtung - erweitert die Drechselbanklänge an der linken Seite um 406 mm.

Die Drechselbank verfügt über eine Vorwärts- und Rückwärtsdrehung der Spindel sowie über eine Doppelgewindespindel, die das Drechseln auf beiden Seiten der Drechselbank ermöglicht. Der Benutzer kann wählen, ob er die Kapazität von Mitte zu Mitte um 254 mm erweitern oder seine Drechselbank für das Drechseln an der linken Seite (Außendrehvorrichtung) ausrüsten möchte.

Lieferumfang:

Das Set für Bettverlängerung besteht aus 3 Teilen: 254 mm Gussverlängerung die an der rechten oder linken Seite der Drechselbank montiert werden kann. Verlängerung für die Werkzeugauflage. Spindelanschluss, der Verwendung eines M33 x 3,5 mm Spannftiters ermöglicht.

ACHTUNG! Beim Drechseln an der linken Seite der Drechselbank muss ein beidseitiges Spannftiter mit mitgelieferten Schrauben verwendet werden. Um an der linken Seite der Drechselbank drechseln zu können, sind stets Schrauben an der Planscheibe festzuziehen oder ein Spindelanschluss / die Spindel zu befestigen.

Set Revo 1216 Bettverlängerung montieren

WARNUNG! Maschine von Stromversorgung trennen!

TIPP Schrauben nicht zu fest anziehen, um Überdrehen zu vermeiden.

TIPP Die Verlängerung der Handauflage (2.2) und der Spannhebel (2.4) werden nur beim Drechseln aus der linken Seite der Drechselbank verwendet.

Erforderliche Werkzeuge: Sechskantschlüssel

Empfehlung

Es ist wahrscheinlich, dass Ihre Maschine von einem Dritten geliefert wird. Sie müssen stets die vom Fahrer übergebenen Verpackungs-, Rechnungs- und Transportdokumente überprüfen, bevor Sie eine neue Maschine auspacken. Überprüfen Sie die Verpackung und die Maschine auf sichtbare Beschädigung.

Wenn durch den Transport Schäden entstanden sind, notieren Sie die einzelnen Schäden auf dem Frachtbrief oder lehnen Sie die Sendung ab. Rufen Sie sofort das Geschäft an, wo die Maschine gekauft wurde.

1. Nehmen Sie niemals eine Sendung an, die beschädigt oder unvollständig ist, ohne darüber die Transportgesellschaft und das Geschäft, wo die Maschine gekauft wurde, zu informieren.

Untergestell auspacken

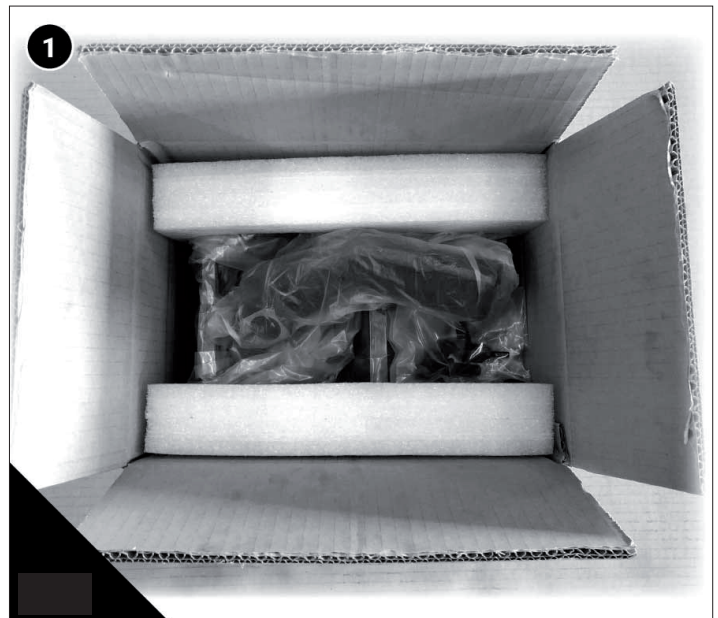


Abb. 17

Abb. 17. IGM LAGUNA Set Bettverlängerung 254 mm für Revo 1216 Drechselmaschine (1) Inhalt der Transportverpackung in der Kiste. (2) Ausgepackter Kisteninhalt. (2.1) Bettverlängerung 254 mm. (2.2) Verlängerung für die Werkzeugauflage. (2.3) Schrauben. (2.4) Spannhebel. (2.5) Spindelanschluss.

Maschine vorsichtig auspacken und alle deren Teile herausnehmen. Auspackungshinweise:

1. Vorsicht beim Schneiden der Kiste. Ein zu tiefer Schnitt kann Kratzer an der Maschine hinterlassen.

Bevor sie die Maschine einstellen, bereiten Sie sich alle notwendigen Werkzeuge vor.

Inhalt der Transportverpackung (Set Bettverlängerung 254mm)

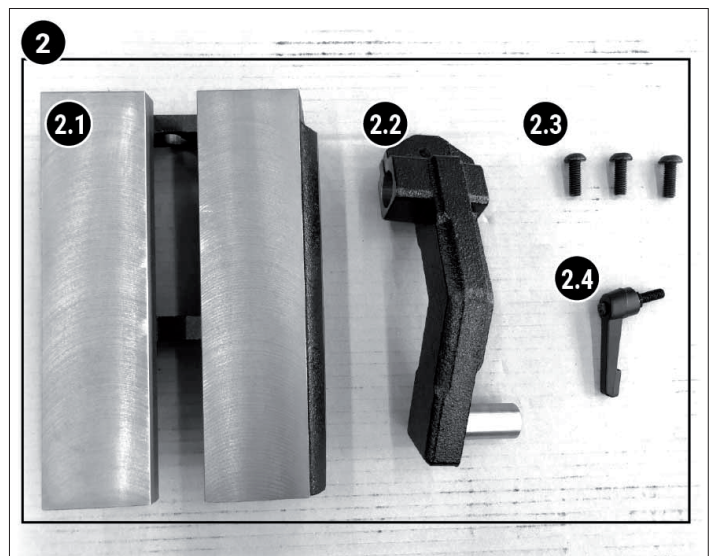


Abb. 18



Abb. 19

Abb. 17 - Abb. 19 IGM LAGUNA Set Bettverlängerung 254 mm für Revo 1216 Drechselmaschine auspacken. (1) Inhalt der Transportverpackung in der Kiste. (2) Inhalt der Verpackung. (2.1) Bettverlängerung 254 mm. (2.2) Verlängerungszapfen für die Werkzeugauflage. (2.3) Schrauben. (2.4) Spannhebel. (2.5) Spindelanschluss.

Ersatzteilliste

Position	Bezeichnung	Beschreibung
2.1	Bettverlängerung	Verlängert die Länge des Drechselbankbettes oder kann an der linken Seite als Außendrehvorrichtung genutzt werden.
2.2	Verlängerung für die Werkzeugauflage	Wird ausschließlich bei Verwendung als Außendrehvorrichtung verwenden, um die richtige Position der Werkzeugauflage zu gewährleisten.
2.3	Schrauben	Zur Befestigung der Außendrehvorrichtung/Bettverlängerung an der linken oder rechten Seite der Drechselbank.
2.4	Spannhebel	fixiert die Werkzeugauflage (2.2).
2.5	Spindelanschluss	Spindelanschluss M33 x 3,5 mm

Verfahren

1. Vergewissern Sie sich, dass die Drechselbank von Stromversorgung getrennt ist und nicht eingeschaltet werden kann.
2. Indem Sie den Exzentrerspannhebel lösen, den Reitstock und die Handauflage von der rechten Seite der Drechselbank vorsichtig herausschieben.

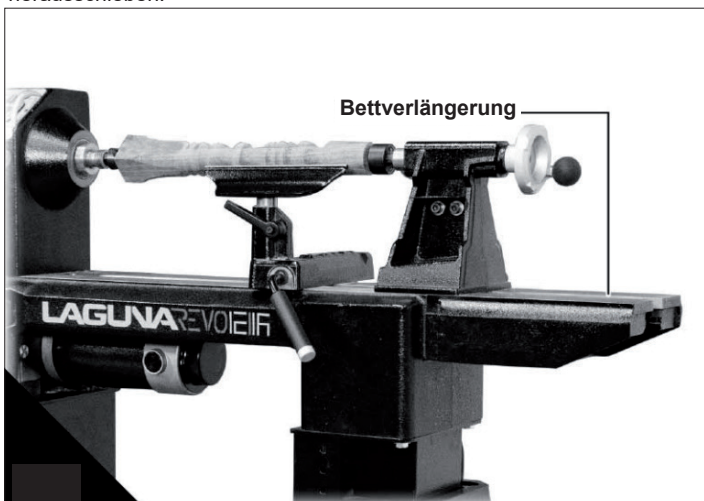


Abb. 20

3. Die Gewinde für die Schrauben sind vorgebohrt. Alle 3 Schrauben (Pos. 2.3) leicht anziehen und die Bettverlängerung aus der rechten Seite einschieben.
4. Handauflage und Reitstock zurücksetzen. Den Reitstock so positionieren, dass sich eine Hälfte auf dem Bankbett und eine Hälfte auf der Bettverlängerung befindet (Abb. 20). Bankbett und Verlängerung ausrichten und Schrauben festziehen.

Außendrehvorrichtung (Bettverlängerung links):

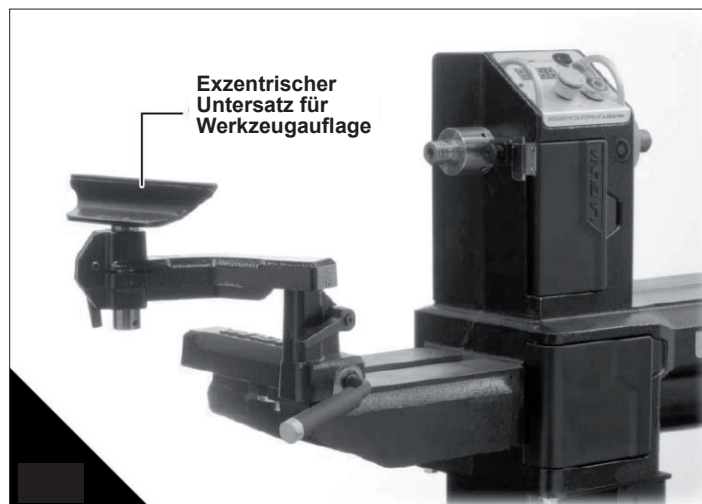


Abb. 21

5. Reitstock an einen sicheren Ort platzieren, am besten zurück auf die rechte Seite der Drechselbank.
6. Die Gewinde für die Schrauben sind vorgebohrt. Alle 3 Schrauben (Pos. 2.3) leicht anziehen und anschließend die Bettverlängerung (Außendrehvorrichtung) an der linken Seite einschieben.
7. Bedienwalze der Spindel oder Planscheibe von der linken Seite des Spindelstocks entfernen.
8. Spindelanschluss-Schrauben lösen, Spindel arretieren und Spindelanschluss verschrauben (Pos. 2.5).
9. Exzentrischen Untersatz für Werkzeugauflage auf die Außendrehvorrichtung (links) einführen.
10. Verlängerungszapfen für die Werkzeugauflage (Pos. 2.2.) in den Stützen des exzentrischen Untersatzes einführen.
11. Spannhebel (Pos. 2.4) in den Verlängerungszapfen der Werkzeugauflage (Pos. 2.2) montieren.
12. Werkzeugauflage in den Verlängerungszapfen (Pos. 2.2) einführen.

IGM LAGUNA Untergestell für Revo 1216 Drechselbank

Code: 151-1216STA
Kompatibilität: 151-1216



Abb. 22

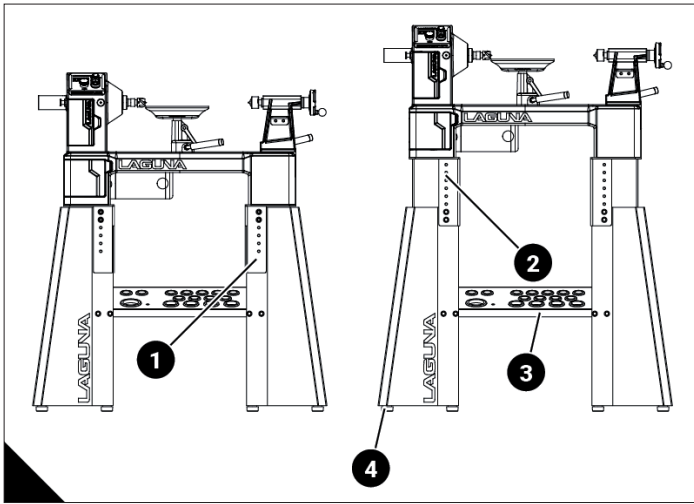


Abb. 23

Abb. 23: Untergestell für Revo 1216 Drechselbank Umfasst: höhenverstellbares Untergestell und Werkzeug-Ablagefach. (1) Niedrigste Position 990 mm (vom Fußboden zur Spindel). (2) Höchste Position 1143 mm. (3) Ablagefach für Werkzeuge - Planscheibe, Stirnmitnehmer, Körnerspitze, Auswurfstange, 9 Löcher 25mm für Meißel, 4 Löcher 34 mm für größere Werkzeuge. (4) Gummifüße.

Montage des Untergestells für Revo 1216 Drechselbank

WARNUNG! Maschine von Stromversorgung trennen!
ACHTUNG! Die Montage des Untergestells muss mit zwei Personen durchgeführt werden. TIPP Schrauben nicht zu fest anziehen, um Überdrehen zu vermeiden. Erforderliche Werkzeuge: Zweite Person, Sechskantschlüssel 6 mm, Kreuzschraubenzieher und Doppelmaulschlüssel 12/14 mm.

Empfehlung

Es ist wahrscheinlich, dass Ihre Maschine von einem Dritten geliefert wird. Sie müssen stets die vom Fahrer übergebenen Verpackungs-, Rechnungs- und Transportdokumente überprüfen, bevor Sie eine neue Maschine auspacken. Vergewissern Sie sich, dass die Verpackung oder Maschine keine sichtbare Beschädigung aufweist. Wenn durch den Transport Schäden entstanden sind, notieren Sie die einzelnen Schäden auf dem Frachtbrief oder lehnen Sie die Sendung ab. Rufen Sie sofort das Geschäft an, wo die Maschine gekauft wurde. 1. Nehmen Sie niemals eine Sendung an, die beschädigt oder unvollständig ist, ohne darüber die Transportgesellschaft und das Geschäft, wo die Maschine gekauft wurde, zu informieren.

Untergestell auspacken

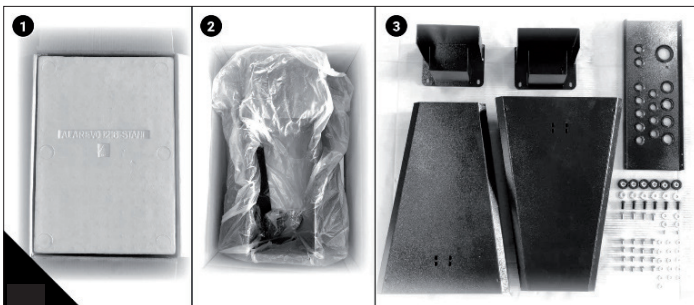


Abb. 24

Abb. 24: Untergestell für Revo 1216 Drechselbank auspacken. (1) Inhalt der Transportverpackung in der Kiste. (2) Untergestell in der Kiste. (3) Ausgepackter Kisteninhalt.

Maschine vorsichtig auspacken und alle deren Teile herausnehmen. Auspackungshinweise:
 1. Vorsicht beim Schneiden der Kiste. Ein zu tiefer Schnitt kann Kratzer an der Maschine hinterlassen.
 2. Bevor sie die Maschine einstellen, bereiten Sie sich alle notwendigen Werkzeuge vor. Ersatzteilliste

Ersatzteilliste

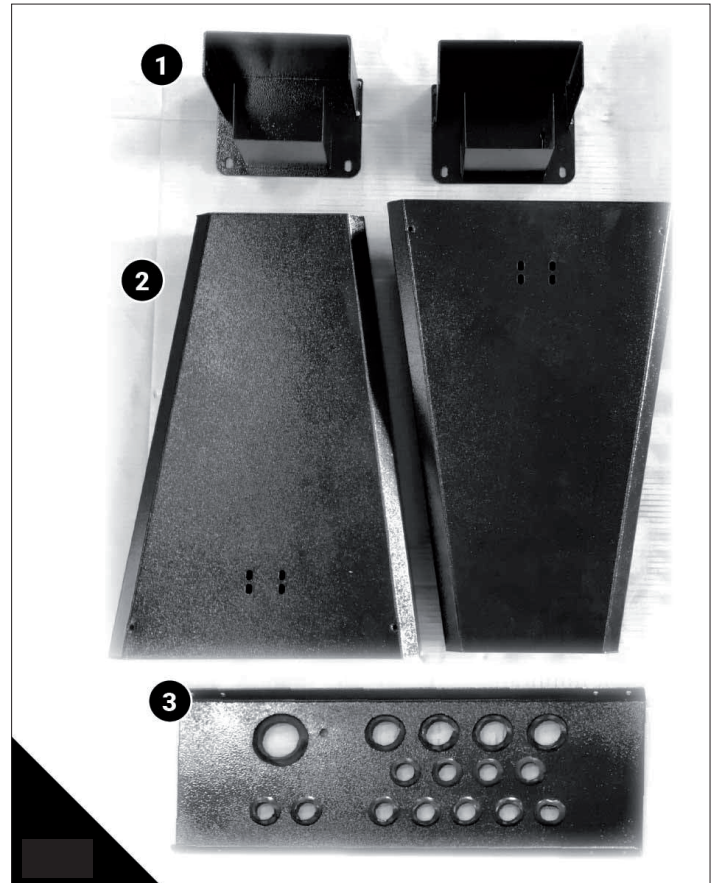


Abb. 25

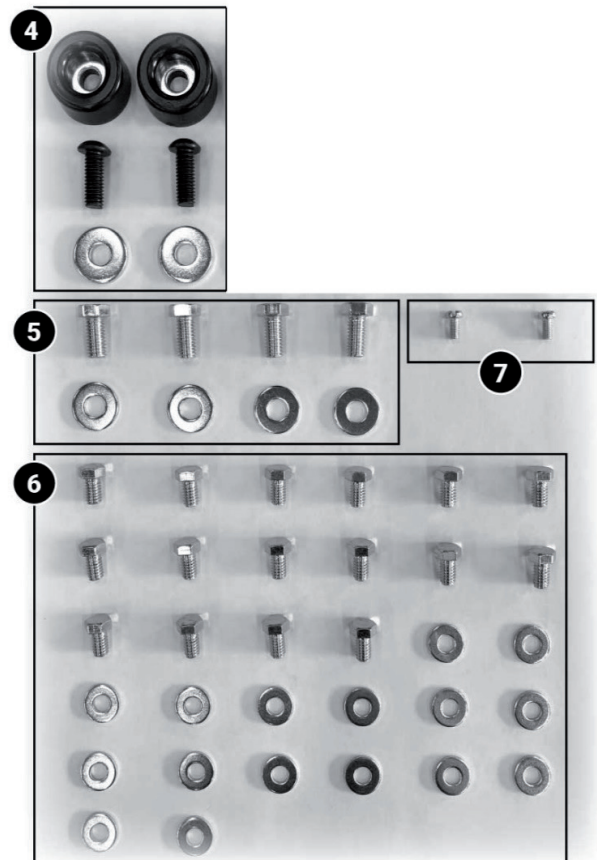


Abb. 26

Abb. 26: Liste der Teile des Untergestells für Revo 1216 Drechselbank. (1) Einstellbare Teile des Untergestells. (2) Bein des Untergestells. (3) Werkzeug-Ablagefach. (4) Gummifüße, Schrauben und Unterlegscheiben. (5) Schrauben und Unterlegscheiben für Befestigung der Drechselbank. (6) Schrauben und Unterlegscheiben für die Montage. (7) Schrauben für Höheneinstellung.

Position	Bezeichnung	Beschreibung
1	Einstellbare Teile des Untergestells	Teil zwischen den Beinen des Untergestells und der Drechselbank. Dienen zur Höheneinstellung.
2	Bein des Untergestells	Stahlbein des Untergestells. Mit vorgebohrten Löchern zur Befestigung der Drechselbank. TIPP Die Beine sind nicht gleich! Die Löcher zur Montage des Werkzeug-Ablagefachs sind nicht in gleicher Höhe. Die niedriger befindlichen Löcher müssen vorne sein.
3	Werkzeug-Ablagefach	Bessere Stabilisierung des Untergestells. Zum Ablage von 13 Meißeln/Drechselseisen und sonstiger Werkzeuge.
4	Gummifüße / Schrauben / Unterlegscheiben.	Für Untergestellbeine zur Reduzierung von Maschinenvibration.
5	Schrauben und Unterlegscheiben	Zur Befestigung der Drechselbank auf das Untergestell.
6	Schrauben und Unterlegscheiben für die Montage des Untergestells	Zur Montage des Untergestells (Ablagefächer und Beine).
7	Schrauben zur Höheneinstellung der Drechselbank	Zur Höheneinstellung.

Verfahren

1. Vergewissern Sie sich, dass die Drechselbank von Stromversorgung getrennt ist und nicht eingeschaltet werden kann.
2. Gummifüße von der Drechselbank entfernen. Insgesamt werden Sie 6 Gummifüße, 6 Schrauben und 6 Unterlegscheiben haben.
3. Gummifüße (Pos. 4) an die Beine (Pos. 2) schrauben.

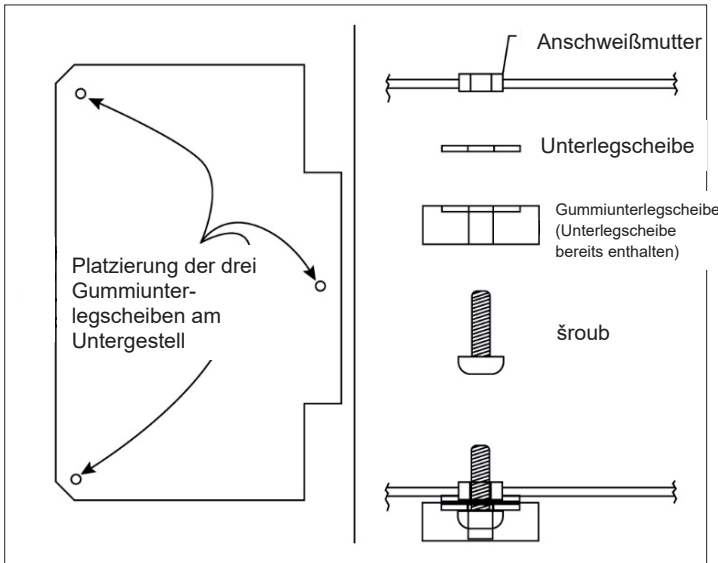


Abb. 27

4. Linkes und rechtes Bein unterscheiden. In jedem Bein gibt es 4 Löcher zur Montage des Ablagefachs. Die oberen Löcher müssen zur Rückseite der Maschine orientiert sein, die unteren hingegen zum Bediener.
- Ablagefach in Richtung zum Bediener montieren.
5. Ablagefach in die richtige Richtung montieren (Pos. 3). Der Rand des Ablagefachs sollte nicht sichtbar sein. Auf der Abbildung L017 ist das Ablagefach umgedreht. Bei einem richtig montierten Fach sollte sich das größte Loch (für die Planscheibe) links unten in Richtung zum Bediener befinden.
6. Verschrauben Sie die Untergestellbeine und das Werkzeug-Ablagefach. Verwenden Sie dazu 8 Schrauben und Unterlegscheiben (Pos. 6). Alle Schrauben sind erst am Montageende festzuziehen. TIPP Das Untergestell wird nicht stabil, solange darauf die Drechselbank nicht befestigt ist. Nachdem die Drechselbank befestigt und die entsprechende Höhe gewählt wird, wird das Untergestell sehr stabil.
7. Die einstellbaren Teile des Untergestells (Pos. 1) an die Beine mit den restlichen Schrauben und Unterlegscheiben schrauben. Alle Schrauben sind erst am Montageende festzuziehen. TIPP Es ist am einfachsten, wenn die Endhöhe gleich eingestellt wird. Sie kann auch später geändert

werden.

8. Schrauben zur Absicherung der Drechselbank (Pos. 7) vorsichtig anschrauben. Diese Schrauben verhindern, dass der Bediener die Drechselbank aus dem Untergestell zieht.
9. Mithilfe einer zweiten Person die Drechselbank auf das Untergestell heben. Drechselbank auf das Untergestell befestigen. ACHTUNG! Eine Person sollte die stabile Position der Drechselbank überwachen, während die andere die Schrauben mit Unterlegscheiben anschraubt.
10. Alle Schrauben festziehen.
11. Zur Gewährleistung eigener Sicherheit ist die Drechselbank vom Untergestell zu entfernen, wenn Höhe geändert werden soll.
12. Schrauben nicht zu fest anziehen, um Überdrehen zu vermeiden.

WICHTIG: Wenn die Drechselbank nicht Waage ist

1. Überprüfen, ob die Drechselbank richtig montiert ist.
2. Überprüfen, ob der Fußboden eben ist.
3. Alle 16 Schrauben (Pos. 6) lösen, die die einstellbaren Teile des Untergestells und das Ablagefach halten.
4. Schrauben wieder festziehen.

WICHTIG: Wenn Sie das Mobile Untergestell verwenden, entfernen Sie die 2 Gummifüße, die sich näher an die Stationärräder befinden.

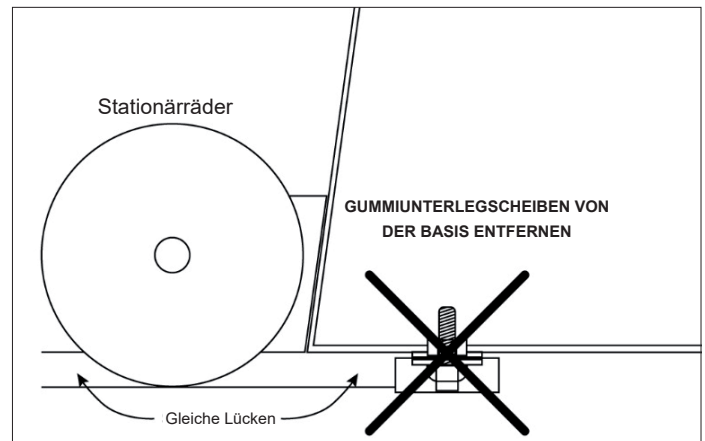


Abb. 28

FAQ

Frage: Wie ist der Höhenbereich mit diesem Ständer?

Antwort: Das Revo 1216 Untergestell kann in 7 verschiedene Höhen von 990 mm (39") bis 1143 mm (45") eingestellt werden.

Frage: Ist auch ein mobiles Untergestell Bestandteil dieses Untergestells?

Antwort: Nein, das Untergestell wird mit Standardgummifüßen geliefert.

IGM LAGUNA Mobiles Untergestell für 1412-14BX-1216

Code: 151-1412MBA

Kompatibilität: 151-1216STA, 151-1412, 151-14BX

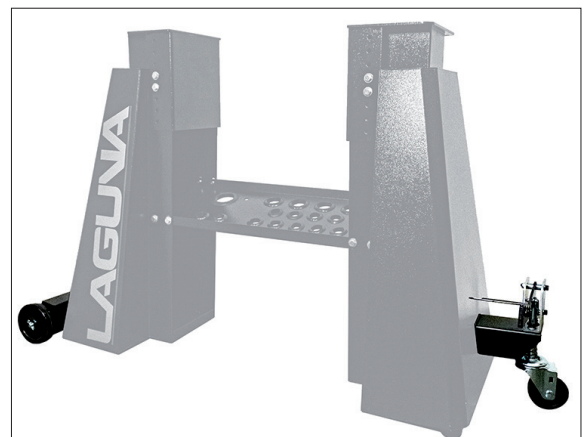


Abb. 29

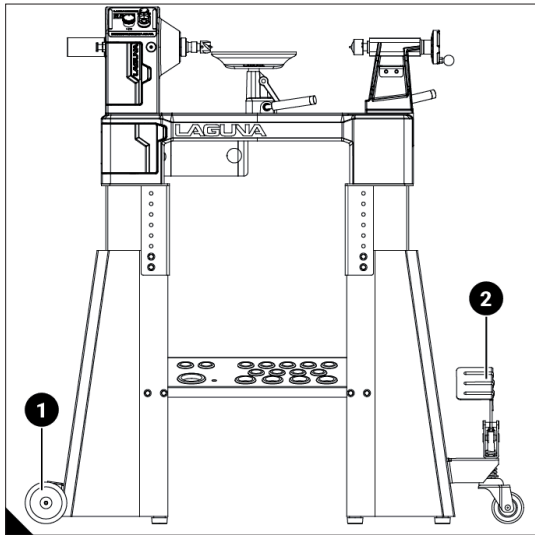


Abb. 30

Abb. 30: Untergestell für Revo 1216 Drechselbank (1) Nicht drehbare Räder. (2) Drehrad.

Montage des mobilen Untergestells

WARNUNG! Maschine von Stromversorgung trennen!

TIPP Schrauben nicht zu fest anziehen, um Überdrehen zu vermeiden.

TIPP Das Untergestell für Revo 1216 Drechselbank muss gekauft werden, damit das mobile Untergestell verwendet werden kann.

Empfehlung

Es ist wahrscheinlich, dass Ihre Maschine von einem Dritten geliefert wird. Sie müssen stets die vom Fahrer übergebenen Verpackungs-, Rechnungs- und Transportdokumente überprüfen, bevor Sie eine neue Maschine auspacken. Vergewissern Sie sich, dass die Verpackung oder Maschine keine sichtbare Beschädigung aufweist. Wenn durch den Transport Schäden entstanden sind, notieren Sie die einzelnen Schäden auf dem Frachtbrief oder lehnen Sie die Sendung ab. Rufen Sie sofort das Geschäft an, wo die Maschine gekauft wurde. 1. Nehmen Sie niemals eine Sendung an, die beschädigt oder unvollständig ist, ohne darüber die Transportgesellschaft und das Geschäft, wo die Maschine gekauft wurde, zu informieren.

Untergestell auspacken

Maschine vorsichtig auspacken und alle deren Teile herausnehmen.

Auspackungshinweise:

1. Vorsicht beim Schneiden der Kiste. Ein zu tiefer Schnitt kann Kratzer hinterlassen.
2. Bevor sie die Maschine einstellen, bereiten Sie sich alle notwendigen Werkzeuge vor.

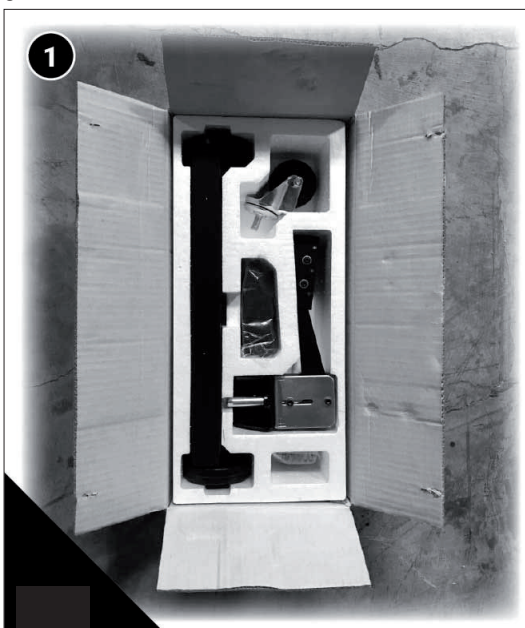


Abb. 31

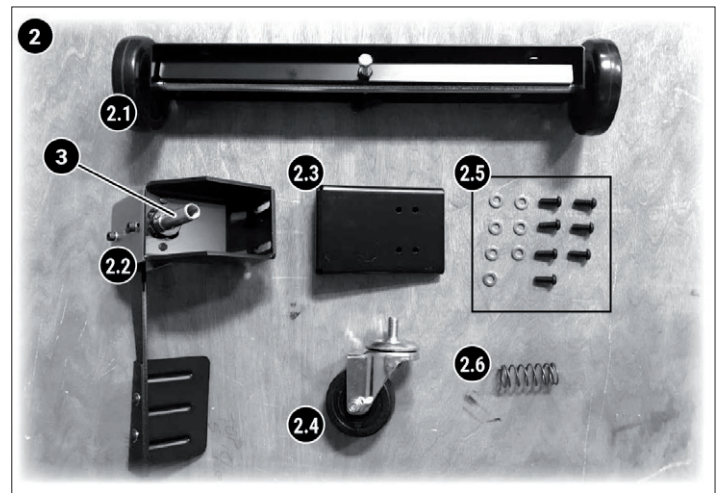


Abb. 32

Abb. 32: Auspacken (1) Kisteninhalt. (2) Ausgepackter Kisteninhalt. (2.1) Stationärräder. (2.2) Fußhebel. (2.3) Stützplatte. (2.4) Drehrad. (2.5) Schrauben und Unterlegscheiben. (2.6) Fußhebelfeder. (3) Drehachse.

Ersatzteilliste

Position	Bezeichnung	Beschreibung
2.1	Stationärräder	Können an der linken oder rechten Seite montiert werden. Sind so anzubringen, dass beim Betätigen des Fußhebels die Maschine vom Boden angehoben wird.
2.2	Fußhebel	Kann an der linken oder rechten Seite montiert werden. Ist so anzubringen, dass beim Betätigen des Fußhebels die Maschine vom Boden angehoben wird.
2.3	Stützplatte	An das Rad mit Fußhebel (von innen) montiert.
2.4	Drehrad	An den Fußhebel montiert (2.2).
2.5	Schrauben und Unterlegscheiben	Schrauben und Unterlegscheibe zur Montage der Räder an das Untergestell
2.6	Fußhebelfeder	Wird zwischen das Drehrad (2.4) und den Fußhebel eingelegt.
3	Drehachse	Drehachse, in die die Feder (2.6) und das Drehrad (2.4) eingesetzt werden.

Verfahren

Erforderliche Werkzeuge: Sechskantschlüssel, Doppelmaulschlüssel Nicht drehbare Räder montieren

1. Vergewissern Sie sich, dass die Drechselbank von Stromversorgung getrennt ist und nicht eingeschaltet werden kann.
2. Stationärräder (Pos. 2.1) entweder an die linke oder an die rechte Seite des Untergestells mit 2 Schrauben und Unterlegscheiben montieren. TIPP Nach eigenem Ermessen wählen Sie die günstigere Seite für die Montage der Stationärräder. Meistens ist es günstig, das Drehrad rechts und die Stationärräder links zu haben.
3. 2 Gummiunterlegscheiben entfernen, die sich am nächsten zu den Stationärrädern befinden.
4. Überprüfen Sie, dass die Räder den Fußboden berühren und in gleicher Höhe sind.

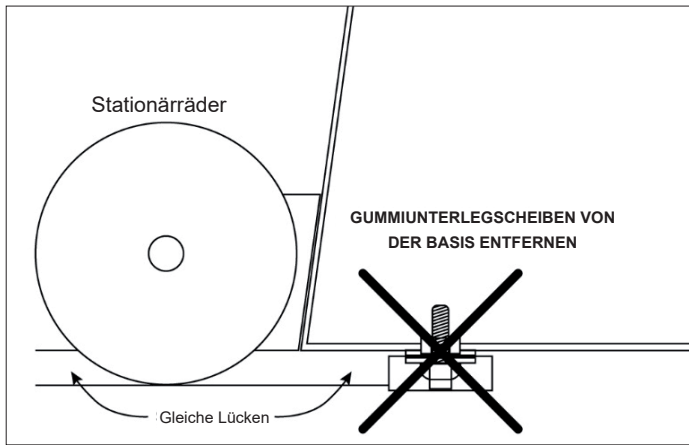


Abb. 33

Drehrad montieren

Das Drehrad wird in der folgenden Reihenfolge montiert: Stützplatte, Untergestellbein, Fußhebel. Schrauben in die Stützplatte schrauben. Die Stützplatte wird von innen des Beins montiert, wo die Stationärräder nicht sind.

5. Feder (Pos. 2.6) auf die Drehachse (Pos. 3) einführen. Drehrad (Pos. 2.4) auf die Drehachse anschrauben.
6. Drehrad mit dem Doppelmaulschlüssel festziehen.
7. Fußhebel lösen.
8. Eine Schraube in das Loch im Fußhebel einführen.
9. Stützplatte, Untergestellbein und Fußhebel miteinander verbinden. Von Hand anziehen.
10. Auch die restlichen Schrauben (Pos. 2.5) von Hand anziehen. TIPP Es wird eine zusätzliche Schraube geliefert.
11. Wenn der Fußhebel nicht betätigt ist, sollte sich das Drehrad ungefähr in der gleichen Höhe befinden wie die Gummiauferlegungscheiben des Untergestells. Alle Schrauben festziehen.

FAQ

Frage: Hat das mobile Untergestell eine Auswirkung auf die Höhe der Drechselbank?

Antwort: Nein, die Stationärräder werden immer am Fußboden anliegen, jedoch nur auf der gleichen Höhe wie der Fußhebel. Wenn der Fußhebel getätigt wird, die Drechselbank lehnt sich an das Rad und kann frei bewegt werden.

Wenn der Fußhebel gelöst wird, die Maschine wird wieder auf dem Fußboden liegen.

IGM LAGUNA Halogenlampe für Revo1836-1412-14BX-18BX

Code: 151-1836L

Kompatibilität: 151-1836, 151-18BX, 151-1216, 151-141-2, 151-14BX
L-Halter für Lichtanschluss am Spindelstock ist im Lieferumfang nicht enthalten. Fragen Sie nach Möglichkeiten Ihren Händler:

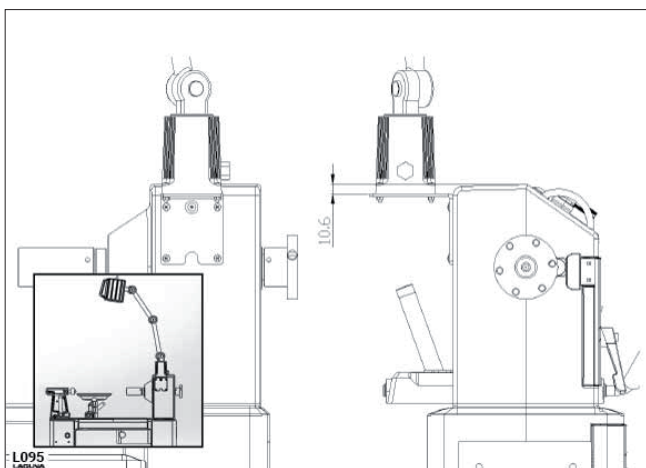


Abb. 34

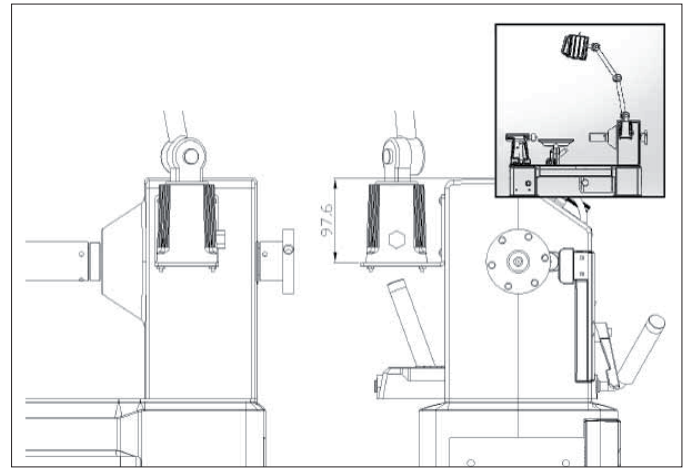


Abb. 35

9. Instandhaltung

WARNUNG! Vergewissern Sie sich, dass die Drechselbank von Stromversorgung getrennt ist, bevor Sie Einstellungen und Wartungsarbeiten vornehmen.

WARNUNG! Soweit Sie Zweifel bezüglich des beschriebenen Verfahrens haben, suchen Sie Fachhilfe aus. Versuchen Sie kein Verfahren, von dem Sie vermuten, dass es gefährlich sein könnte oder zu dem Sie sich nicht genug physisch kompetent fühlen.

WARNUNG! Seien Sie vorsichtig, wenn Sie die Maschine auspacken. Die Bänder sind gespannt und können Verletzungen verursachen.

ACHTUNG! Die Maschine ist sehr schwer. Versichern Sie sich, dass Sie genügend Personen zur Verfügung haben, um die Drechselmaschine zusammenzubauen.

TIPP Infolge gründlicher Tests kann sich Sägemehl in oder um Ihre neue Maschine befinden.

Allgemeine Anweisungen

Maschine sauber halten. Nach der Arbeit ist die Maschine stets zu reinigen. Holz ist feucht. Wenn Sägemehl oder Hobelspäne von der Maschinenoberfläche nicht entfernt werden, wird die Maschine korrodieren. Es wird empfohlen, ausschließlich Schmierstoffe auf Teflonbasis zu verwenden. Gewöhnliches Öl zieht Staub und Schmutz an. Teflonschmierstoffe neigen zum Austrocknen und ziehen weniger Schmutz und Sägemehl an. Regelmäßig überprüfen, ob alle Schrauben und Muttern festgezogen sind.

Antriebsriemen

Der Antriebsriemen sollte viele Jahre halten (abhängig von Verwendung), aber sollte auf Risse oder allgemeinen Verschleiß regelmäßig überprüft werden. Sollten Sie jegliche Beschädigung entdecken, Antriebsriemen austauschen.

Lager

Alle Lager sind abgedichtet und brauchen keine Wartung. Wenn ein Lager fehlerhaft ist, austauschen.

Korrosion

Die Drechselbank ist aus Stahl und Guss hergestellt. Alle blanken Oberflächen sind korrosionsanfällig, wenn sie nicht geschützt sind. Um diese zu schützen, ist es ratsam die Drechselbank mit Wachs oder einem Schmierstoff auf Teflonbasis zu behandeln.

Antriebsriemen und Lager austauschen

WARNUNG! Maschine von Stromversorgung trennen!

TIPP Schrauben nicht zu fest anziehen, um Überdrehen zu vermeiden.

TIP Schrauben entfernen, bevor der Antriebsriemen demontiert wird.

WARNUNG! Der Austausch von Antriebsriemen und Lagern ist anspruchsvoll. Bei Bedarf wenden Sie sich an eine zugelassene Servicewerkstatt.

Spindelstock demontieren und ihn in die Servicewerkstatt mitnehmen.

1. Maschine von Stromversorgung trennen!
2. Untere Abdeckung öffnen und Riemenspannungsnockengriff lösen.
3. Riemen von der Motor-Riemenscheibe (unten) entfernen.

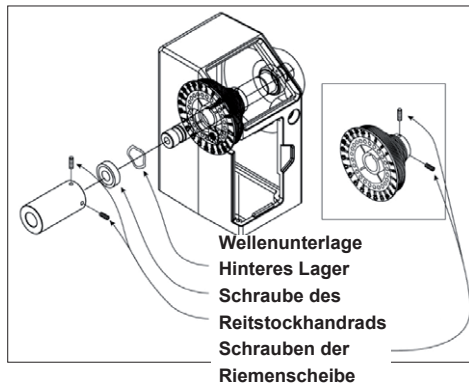


Abb. 36

4. Beide Schrauben vom Reitstockhandrad entfernen.
 5. Reitstockhandrad von der Spindel entfernen, indem die Spindelarretierung gelöst wird und Reitstockhandrad gegen Uhrzeigersinn gedreht wird.
 6. 2 Schrauben am oberen Teil des Antriebsriemens lösen.
 7. Verwenden Sie einen Holzdmorn oder ein Aluteil, um die Spindel vom Reitstock auszustoßen. Auf jeden Fall verwenden Sie ein Material, das weicher ist als die Spindel, sonst kann die Spindel beschädigt werden. Riemen von der Spindel vorsichtig herausnehmen.
 8. Nun können der Antriebsriemen oder die Lager ausgetauscht werden.
 9. Für die Montage in umgekehrter Reihenfolge verfahren.
- TIPP** Zwischen der rechten Seite der Motor-Riemenscheibe (oben) und dem schwarzen Magnetring befindet sich eine Wellenscheibe. Der schwarze Magnetring sitzt auf der Schulter der Spindel. Dies ist wichtig für die Erfassung der Spindeldrehzahl. Überprüfen Sie, dass der obere Teil der Riemenscheibe auf die Wellenunterlage drückt. Wenn nicht, könnte der Magnetring aus der Spindel herunterrutschen, während die Schrauben der oberen Riemenscheibe angezogen werden. Dies kann zu ungenauen Spindeldrehzahl-Angaben auf dem Bedienpanel führen.
- TIPP** Reitstockhandrad nur von Hand anziehen.

Drehselbank kann nicht gestartet werden.

1. Prüfen, ob sich der Ein-/Ausschalter in der richtigen Position befindet.
2. Prüfen, ob das Netzkabel in die Steckdose eingesteckt ist.
3. Prüfen, ob Stromversorgung vorliegt (Leistungsschutzschalter zurücksetzen).
4. Maschine von Stromversorgung trennen und prüfen ob die Verbindung an die Steckdose richtig ist. Prüfen, ob die Gummiisolation genügend isoliert ist und den richtigen Anschluss nicht beeinträchtigt. Prüfen, dass alle Schrauben ordnungsmäßig festgezogen sind.

Maschine kann nicht gestoppt werden.

Es handelt sich um eine sehr rare Erscheinung. Die Maschine ist mit einer Reihe von Sicherheitseinrichtungen ausgestattet, die diese Erscheinung verhindern. Sollte dies doch vorkommen und Sie sind nicht in der Lage, den Fehler zu beheben, suchen Sie Fachhilfe aus. Die Maschine muss von Stromversorgung getrennt und darf nicht gestartet werden, solange die Störung nicht behoben ist. 1. Defekter Ein-/Aus-Schalter Ein-/Aus-Schalter austauschen.

Motor versucht zu starten, dreht aber nicht.

1. Maschine trennen und die Spindel von Hand drehen. Wenn die Spindel nicht gedreht werden kann, finden Sie heraus, warum sie eingeklemmt ist.
2. Defekter Betriebskondensator. Betriebskondensator austauschen.
3. Defekter Motor. Motor austauschen.
4. Stromleitung überlastet. Überlastung reparieren.
5. Zu niedrige Spannung. Spannung anpassen.

Pfeif- oder Quietschgeräusche.

1. Lager überprüfen.
2. Antriebsriemen auf richtige Spannung überprüfen.

Spindel wird beim Arbeiten langsamer.

1. Stumpfe Werkzeuge. Werkzeug austauschen oder schärfen lassen.
2. Zu hohe Geschwindigkeit des bearbeiteten Werkstoffs. Werkstoff langsamer vorschieben.
3. Öl oder Schmutz am Antriebsriemen. Antriebsriemen reinigen oder austauschen.
4. Gelöster Antriebsriemen. Antriebsriemen wieder spannen.

Maschine vibriert.

1. Maschine ist auf dem Fußboden unkorrekt ausgerichtet. Maschine ausrichten.
2. Beschädigter Antriebsriemen. Antriebsriemen austauschen.
3. Nicht richtig ausgerichtetes Werkstück. Geschwindigkeit reduzieren/

Werkstück ausrichten.

4. Beschädigte Riemenscheibe. Riemenscheibe austauschen.
5. Verschlissene Lager der Spindel. Lager austauschen.

Digitalanzeige meldet einen Fehler.

Err1: Überstrommodus

Wenn der Betriebsstrom des Motors 30 Sekunden lang 10 A überschreitet, die Drehselbank wird in den Schutz-Überstrommodus geschaltet. Der Überstrommodus stoppt den Motor sofort und auf dem Display wird Err1 angezeigt.

Verwenden Sie die Drehmaschine nicht beim Rückwärtsdrehen im niedrigsten Drehzahlbereich der Riemenscheibe (langsam: 50-100; mittelmäßig: 325-425; schnell 650-950 U/Min), bei dieser Drehzahl tritt ein Überstrommodus auf.

So geben Sie den Überstrommodus frei:

- Taste STOPP drücken.
- Taste START drücken. Kontrollpanel startet erneut den Motor.

Err2: Motorfehlermodus

Wenn der Motor nach dem Drücken der Taste START und nach 25 Sekunden nicht läuft, wird die Drehselbank in den Motorfehlermodus geschaltet.

Der Motorfehlermodus stoppt den Motor sofort und auf dem Display wird Err2 angezeigt.

So geben Sie den Motorfehlermodus frei:

- Taste STOPP drücken.
- Taste START drücken. Kontrollpanel startet erneut den Motor.

Err3: Spindelfehlermodus

Wenn die Spindel nach dem Drücken der Taste START binnen 30 Sekunden nicht dreht, wird die Drehselbank in den Spindelfehlermodus geschaltet.

Der Spindelfehlermodus stoppt den Motor sofort und auf dem Display wird Err3 angezeigt.

So geben Sie den Spindelfehlermodus frei:

- Drücken Sie die STOP-Taste und entriegeln Sie den Spindel.
- Taste START drücken. Kontrollpanel startet erneut den Motor.

Schaltung

SPANNUNG. Stellen Sie vor dem Anschließen dieser Maschine an die Stromversorgung sicher, dass die Spannung der auf dem Typenschild des Geräts angegebenen Spannung entspricht. **SCHALTEN SIE BEI ZWEIFELN DIE MASCHINE NICHT EIN.** Die Verwendung der Maschine mit einer anderen Spannung als der auf dem Typenschild angegebenen kann zu Schäden an den elektrischen Komponenten der Maschine führen, wodurch anschließend die Gewährleistung erlischt.

LEISTUNGSSCHUTZSCHALTER. Überprüfen Sie auch, ob das Netzteil mit einem geeigneten Leistungsschutzschalter und Stecker gemäß den örtlichen elektrischen Vorschriften ausgestattet ist. Überprüfen Sie zuerst den Motorschild, um den maximalen FLA Strom der Maschine zu ermitteln. Wenn dieser verschlissen ist oder fehlt, siehe Technische Daten. Bei Zweifeln bei der Auswahl des richtigen Leistungsschutzschalters wenden Sie sich an eine qualifizierte Elektrofachkraft.

STROMSCHLAG. 152/5000Es ist äußerst gefährlich, an stromführenden Leitern und anderen elektrischen Systemen zu arbeiten, die an eine Stromquelle angeschlossen sind.

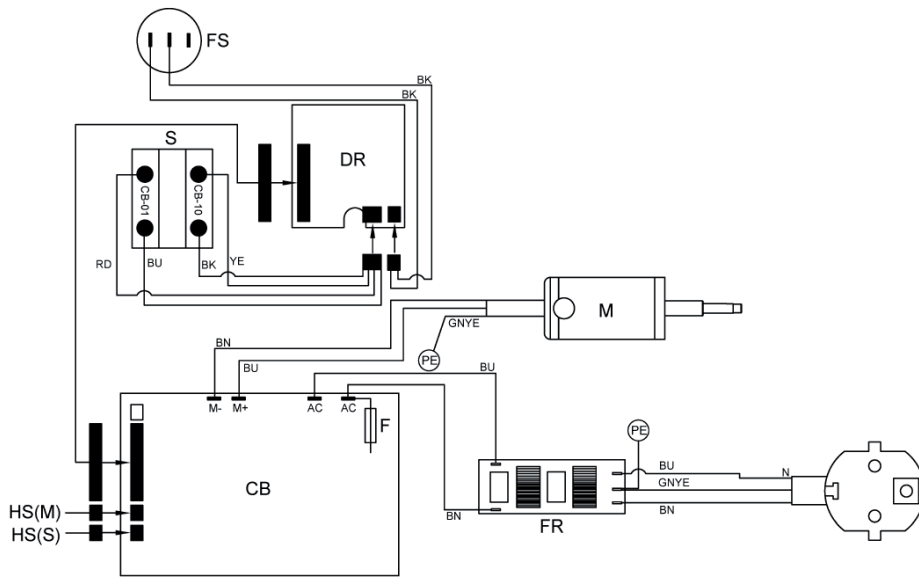
Vergewissern Sie sich, dass die Maschine von Stromversorgung getrennt ist, bevor Sie Einstellungen und Wartungsarbeiten vornehmen.

Motorschaltung: Die Informationen in diesem Handbuch waren zum Zeitpunkt des Drucks aktuell, können jedoch von der Abbildung auf Ihrem Gerät abweichen.

Verwenden Sie den mitgelieferten Schaltplan IMMER mit der Maschine oder dem Motor (unter der elektrischen Abdeckung), falls vorhanden.

Ersatzteile

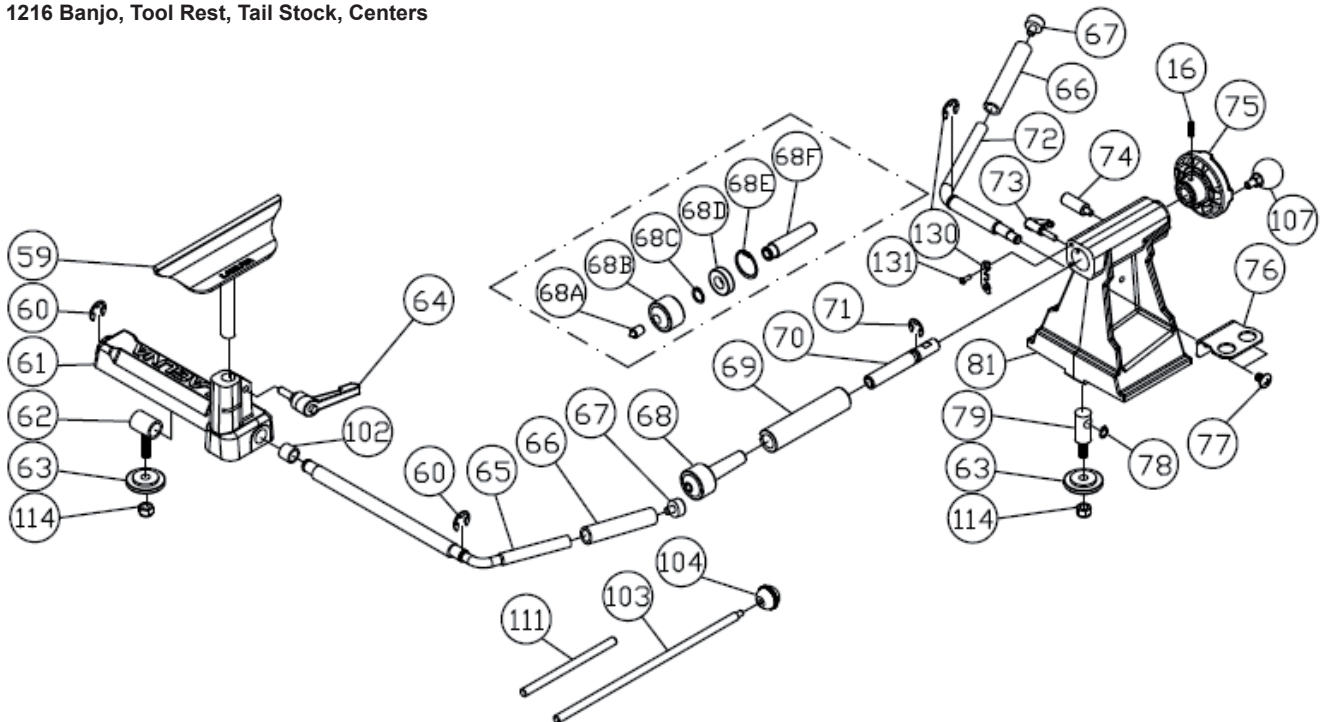
Vergewissern Sie sich, dass die Drehselbank von Stromversorgung getrennt ist, bevor Sie Einstellungen und Wartungsarbeiten vornehmen. Verwenden Sie bei Reparaturen ausschließlich Laguna Tools Originalteile von IGM.



	colour of strands
BK	black
BU	blue
YE	yellow
RD	red
BN	brown
GNYE	green-yellow

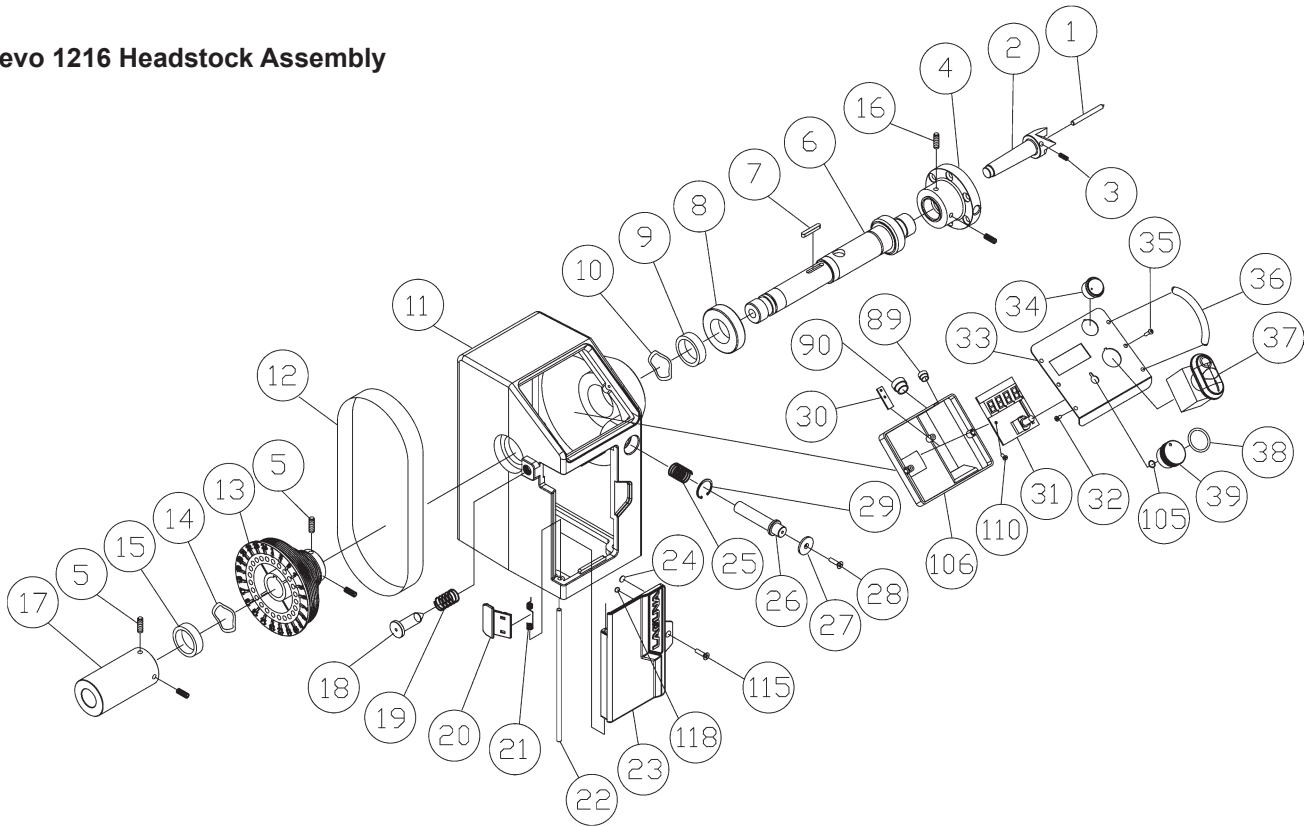
	meaning of symbol
M	motor
S	switch
FS	FWD/REV switch
DR	digital readout
CB	control board
FR	filter
HS(M)	hall sensor (motor)
HS(S)	hall sensor (spindle)
F	fuse

Revo 1216 Banjo, Tool Rest, Tail Stock, Centers



Key	Part Number	Description	Specification	Qty
16	PLAREVO1836-1119	Set Screw	1/4-20UNCx3/8"	5
52	PLAREVO1836-1113	Flat Washer	D8xD18x2t	3
59	PLAREVO1216-159	8" Tool Rest		1
60	PLAREVO1216-160	E-RING	E-10	2
61	PLAREVO1216-161	Tool Rest Support Base		1
62	PLAREVO1216-162	Clamp Bolt		1
63	PLAREVO1216-163	Clamp		2
64	PLAREVO1216-164	Lock Handle		1
65	PLAREVO1216-165	Tool Rest Locking Handle		1
66	PLAREVO1216-166	Rubber Sleeve		2
67	PLAREVO1216-167	Cap		2
68	PLAREVO1216-168	Live Center Assembly		1
69	PLAREVO1216-169	Quill		1
70	PLAREVO1216-170	Lead Screw		1
71	PLAREVO1216-171	E-RING	E-12	2
72	PLAREVO1216-172	Tailstock Locking Handle		1
73	PLAREVO1216-173	Lock Handle		1
74	PLAREVO1216-174	Stop Bolt		1
75	PLAREVO1216-175	Handwheel		1
76	PLAREVO1216-176	Tailstock Tool Caddy		1
77	PLAREVO1216-177	Screw 5/16-18UNCx1/2"		2
78	PLAREVO1216-178	C-RING S10		1
79	PLAREVO1216-179	Clamp Bolt		1
81	PLAREVO1216-181	Tailstock		1
102	PLAREVO1216-1102	bushing		1
103	PLAREVO1216-1103	Knockout Rod		1
104	PLAREVO1216-1104	Knob		1
107	PLAREVO1836-181	Knob		1
111	PLAREVO1836-1136	Handle, Faceplate		1
114	PLAREVO1216-1114	Nylon Insert Lock Nut	3/8-16UNC	2

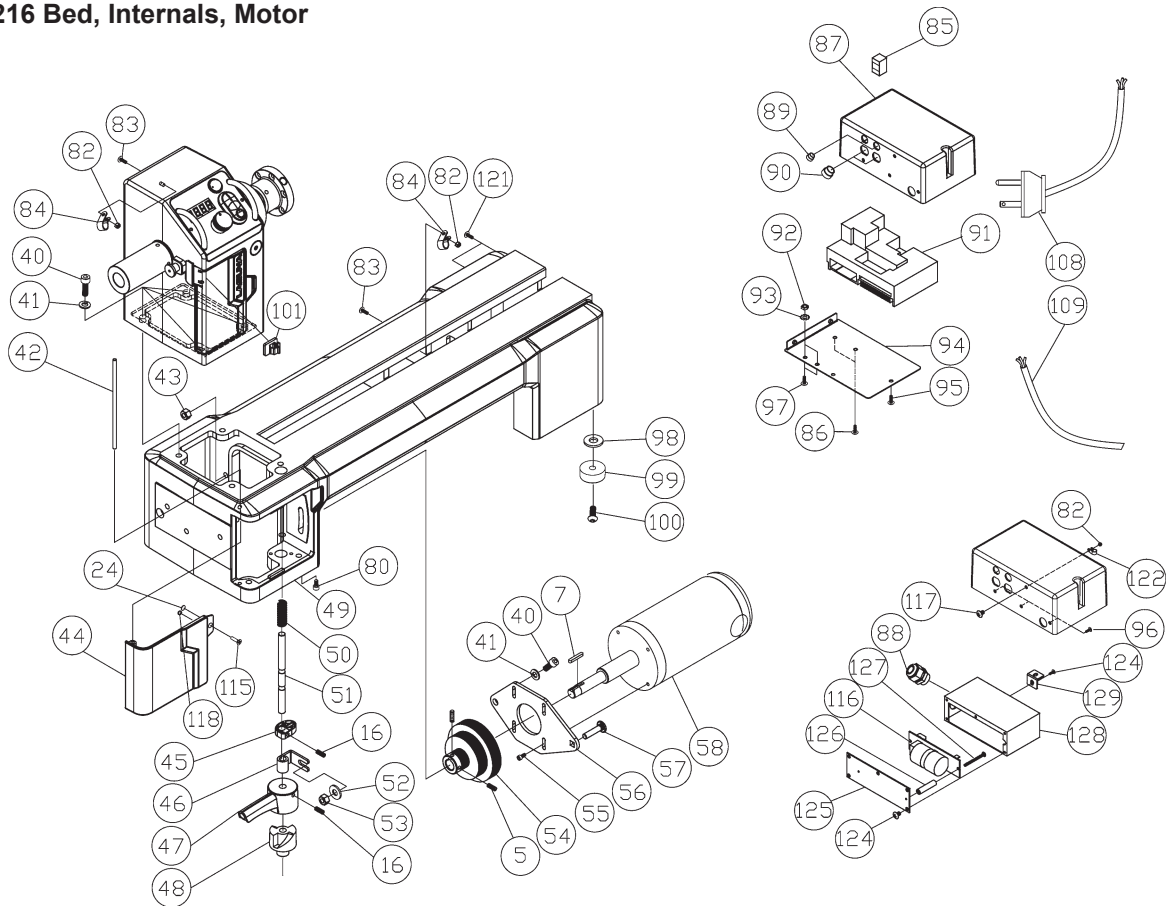
Revo 1216 Headstock Assembly



Key	Part	Number	Description	Specification	Qty
1	PLAREVO1836-1140		Thimble		1
2	PLAREVO1836-124		Spur Center		1
3	PLAREVO1836-1124		Set Screw	M6x1.0x6mm	1
4	PLAREVO1216-104-UK		3" Faceplate		1
5	PLAREVO1836-1101		Set Screw	1/4-20UNCx1/4"	6
6	PLAREVO1216-106-UK		Spindle		1
7	PLAREVO1216-107		Key	5x5x25mm	2
8	PLAREVO1216-108		Ball Bearing	6006LLU	1
9	PLAREVO1216-109		Magnetic ring		1
10	PLAREVO1216-110		Wave Washer	6202	1
11	PLAREVO1216-111-UK		Headstock		1
12	PLAREVO1216-112		Poly-V Belt	PJ6-290	1
13	PLAREVO1216-113		Spindle Pulley		1
14	PLAREVO1836-184		Wave Washer	6205	1
15	PLAREVO1216-115		Ball Bearing	6005LLU	1
16	PLAREVO1836-1119		Set Screw	1/4-20UNCx3/8"	5
17	PLAREVO1216-117		Handwheel		1
18	PLAREVO1216-118		INDEX-PIN		1
19	PLAREVO1216-119		Spring		1
20	PLAREVO1216-120		Window		1
21	PLAREVO1216-121		Spring		1
22	PLAREVO1216-122		Upper Door Shaft		1
23	PLAREVO1216-123-UK		Upper Door		1
24	PLAREVO1836-1151		Magnet		2
25	PLAREVO1836-103		Spring		1
26	PLAREVO1216-126		Spindle Lock Plunger		1

Key	Part	Number	Description	Specification	Qty
27	PLAREVO1836-132		Disc, Spindle Lock		1
28	PLAREVO1836-1141		Socket Flat Head Screw	M3x0.5x8mm	1
29	PLAREVO1836-191		C-Ring	R22	1
30	PLAREVO1216-130		Digital Readout Sensor		1
31	PLAREVO1216-131		Digital Readout		1
32	PLAREVO1216-132		Phillips Flat Head Screw	M3x0.5x5mm	4
33	PLAREVO1216-133		Control Panel		1
34	PLAREVO1216-134		Fwd/Rev Switch		1
35	PLAREVO1216-135		Socket Head Button Screw	M3x0.5x20mm	2
36	PLAREVO1216-136		Handle		2
37	PLAREVO1836-170		ON/ OFF Switch		1
38	PLAREVO1216-138		O-Ring	P22	1
39	PLAREVO1216-139		Speed Knob		1
89	PLAREVO1216-189		Strain Relief	SB5M-2	3
90	PLAREVO1216-190		Strain Relief	6P-4	3
105	PLAREVO1216-1105		O-Ring	P12	1
106	PLAREVO1216-1106		Control Box		1
110	PLAREVO1216-1110		Pan Head Self-Tapping Screw	M3x0.5x8mm	2
115	PLAREVO1216-1115-UK		Special Star Screw	M5x0.8x15mm	2
118	PLAREVO1216-1118-UK		O-Ring	P4	2

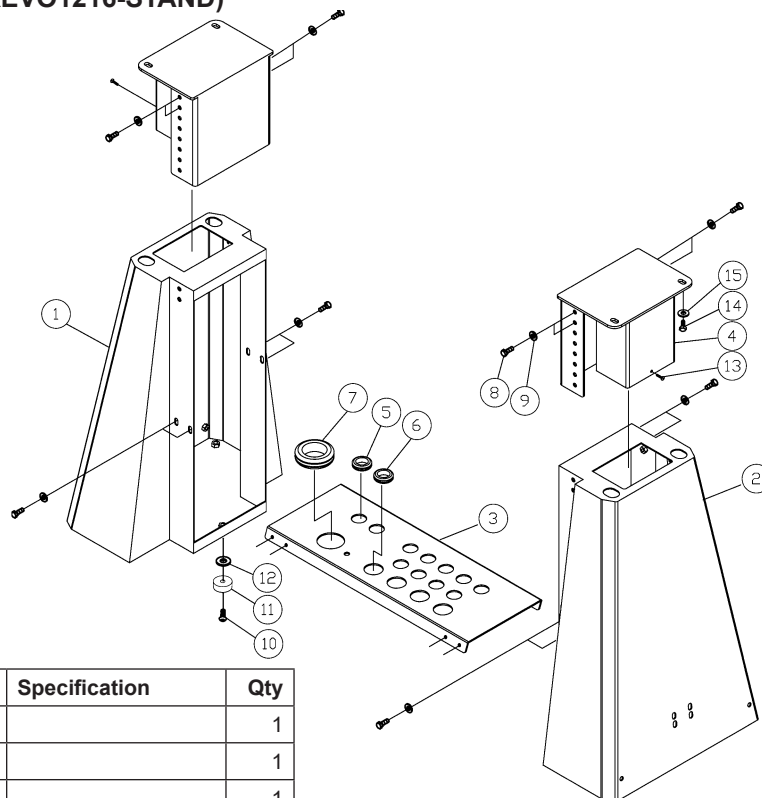
Revo 1216 Bed, Internals, Motor



Key	Part	Number Description	Specification	Qty
5	PLAREVO1836-1101	Set Screw	1/4-20UNCx1/4"	6
7	PLAREVO1216-107	Key	5x5x25mm	2
16	PLAREVO1836-1119	Set Screw	1/4-20UNCx3/8"	5
24	PLAREVO1836-1151	Magnet		2
40	PLAREVO1216-140	Socket Head Cap Screw	3/8-16UNCx1"	5
41	PLAREVO1836-1115	Lock Washer	3/8"	5
42	PLAREVO1216-142	Lower Door Shaft		1
43	PLAREVO1216-143	Nylon Insert Lock Nut	3/8-16UNC	1
44	PLAREVO1216-144-UK	Lower Door		1
45	PLAREVO1216-145	CAM		1
46	PLAREVO1216-146	Link block		1
47	PLAREVO1216-147	Belt Tension Handle		1
48	PLAREVO1216-148	Belt Tension Base		1
49	PLAREVO1216-149-	UK Bed		1
50	PLAREVO1216-150	Spring		1
51	PLAREVO1216-151	Belt Tension Shaft		1
52	PLAREVO1836-1113	Flat Washer	D8xD18x2t	3
53	PLAREVO1216-153	Nylon Insert Lock Nut	M8x1.25	1
54	PLAREVO1216-154	Motor Pulley		1
55	PLAREVO1216-155	Socket Head Cap Screw	M5x0.8x15mm	4
56	PLAREVO1216-156	Motor Plate		1
57	PLAREVO1216-157	Carriage Bolt	M8x1.25x30mm	1
58	PLAREVO1216-158-UK	DC Motor		1
58A	PLAREVO1216-158A	Magnetic ring		1
58B	PLAREVO1216-158B	Carbon brush		2
58C	PLAREVO1216-158C	Motor Sensor		1
80	PLAREVO1216-180	Screw	M4x0.7x15mm	2
82	PLAREVO1836-1153	Hex Nut	M4x0.7	3
83	PLAREVO1216-183	Screw	M4x0.7x20mm	2
84	PLAREVO1216-184	Cord Holder		2

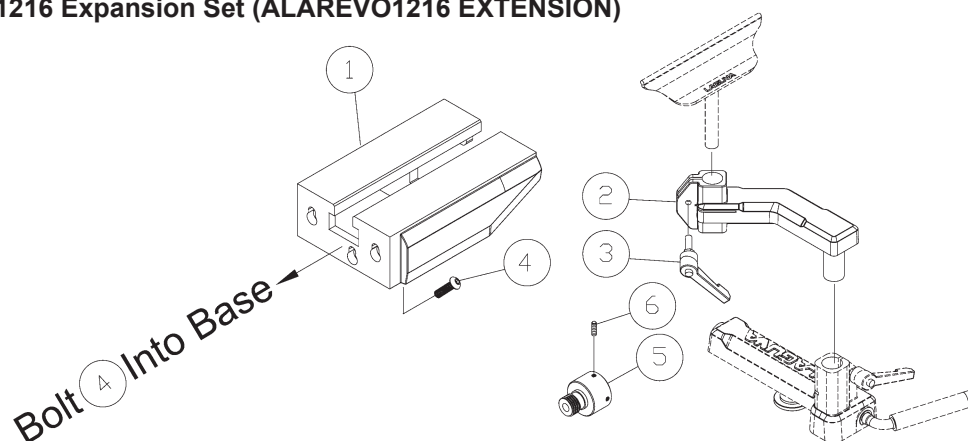
Key	Part	Number Description	Specification	Qty
85	71632-1115	EMI Suppression Ferrite Cores		1
86	PLAREVO1216-186	Screw	M5x0.8x15mm	2
87	PLAREVO1216-187-UK	Control Box		1
88	480BS-194	Strain Relief	PG-11	1
89	PLAREVO1216-189	Strain Relief	SB5M-2	3
90	PLAREVO1216-190	Strain Relief	6P-4	3
91	PLAREVO1216-191-UK	Control board		1
92	PLAREVO1216-192	Hex Nut	#10-32UNF 2	
93	PLAREVO1216-193	Washer, Lock-Int. Tooth	#10	2
94	PLAREVO1216-194	Cover, Base-Control Box 1		
95	PLAREVO1216-195	Pan Head Self-Tapping Screw	#8-32UNCx1/2"	2
96	PLAREVO1216-196-UK	Socket Head Button Screw	M4x0.7x6mm	3
97	PLAREVO1216-197	Screw	#10-32UNF x1/2"	2
98	PLAREVO1216-198	Flat Washer	3/8"xD27x3t	4
99	PLAREVO1216-199	Rubber Pad		4
100	PLAREVO1216-1100	Socket Head Button Screw	3/8-16UNCx1"	4
101	PLAREVO1216-1101	Cord Holder		1
108	PLAREVO1216-1108-UK	Power Cord		1
109	PLAREVO1216-1109	Control Cord		1
115	PLAREVO1216-1115-UK	Special Star Screw	M5x0.8x15mm	2
116	PLAREVO1216-1116-UK	Filter		1
117	PLAREVO1216-1117-UK	Screw	M4x0.7x10mm	1
118	PLAREVO1216-1118-UK	O-Ring	P4	2
121	PLAREVO1216-1121	Screw	M5x0.8x20mm	2
122	PLAREVO1836-1142	Cord Holder		1
124	PLAREVO1836-1152	Screw	M4x0.7x6mm	6
125	PLAREVO1216-1125-UK	Filter Box Cover		1
126	PLAREVO1216-1126-UK	Bushing		2
127	PLAREVO1216-1127-UK	Screw	M3x0.5x40mm	2
128	PLAREVO1216-1128-UK	Filter Box		1
129	PLAREVO1216-1129-UK	Filter Box Support Bracket		1

Option: Laguna REVO 1216 Lathe Stand (ALAREVO1216-STAND)



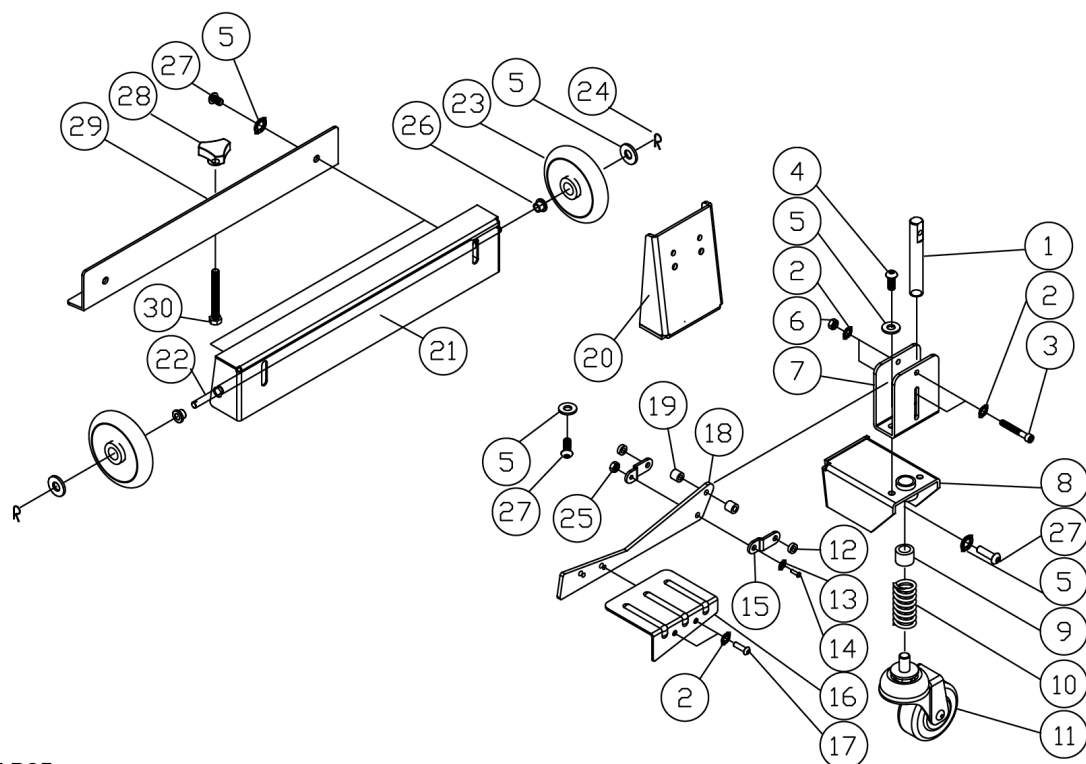
Key	Part	Number Description	Specification	Qty
1	PLAREVO1216-201	Stand		1
2	PLAREVO1216-202	Stand		1
3	PLAREVO1216-203	Connect Plate		1
4	PLAREVO1216-204	Adjust Set		2
5	PLAREVO1216-205	Rubber Bushing	D25	11
6	PLAREVO1216-206	Rubber Bushing	D35	4
7	PLAREVO1216-207	Rubber Bushing	D50	1
8	PLAREVO1216-208	Hex Cap Screw	5/16-18UNCx1/2"	16
9	PLAREVO1836-1113	Flat Washer	D8xD18x2t	16
10	PLAREVO1216-1100	Socket Head Button Screw	3/8-16UNCx1"	6
11	PLAREVO1216-199	Rubber Pad		6
12	PLAREVO1216-198	Flat Washer	3/8"xD27x3t	6
13	PLAREVO1216-213	Screw	M5x0.8x10mm	2
14	PLAREVO1216-214	Hex Cap Screw	3/8-16UNCx3/4"	4
15	PLAREVO1216-215	Flat Washer	3/8"xD23x2t	4

Option: Laguna REVO 1216 Expansion Set (ALAREVO1216 EXTENSION)



Key	Part	Number Description	Specification	Qty
1	PLAREVO1216-301	Extension Bed		1
2	PLAREVO1216-302	Toolrest Extension		1
3	PLAREVO1216-164	Lock Handle		1
4	PLAREVO1836-303	Socket Head Button Screw	3/8-16UNCx1"	3
5	PLAREVO1216-305-UK	Adapter		1
6	PLAREVO1836-1119	Set Screw	1/4-20UNCx3/8"	4

Option: Laguna REVO 1216 Mobility Kit (MBA14/12 WHEEL SYSTEM)



LP05

Key	Part Number	Description	Specification	Qty
1	PBAND1412-175-6-1	Rod		1
2	PBAND1412-175-6-2	Flat Washer	1/4"	6
3	PBAND1412-175-6-3	Socket Head Cap Screw	1/4-20UNCx1-3/4"	2
4	PBAND1412-175-6-4	Socket Head Button Screw	5/16-18UNCx1/2"	2
5	PBAND1412-175-6-5	Flat Washer	5/16"	11
6	PBAND1412-175-6-6	Nylon Inserted Lock Nut	1/4-20UNC	2
7	PBAND1412-175-6-7	Fixed Plate		1
8	PBAND1412-175-6-8	Wheel Bracket		1
9	PBAND1412-175-6-9	DU Bearing	MB1620DU	1
10	PBAND1412-175-6-10	Spring		1
11	PBAND1412-175-6-11	Caster		1
12	PBAND1412-175-6-12	Spacer		2
13	PBAND1412-175-6-13	Flat Washer	M5	1
14	PBAND1412-175-6-14	Screw	M5x0.8x20mm	1
15	PBAND1412-175-6-15	Connecting Plate		2
16	PBAND1412-175-6-16	Foot Pedal		1
17	PBAND1412-175-6-17	Socket Head Button Screw	1/4-20UNCx3/8"	2
18	PBAND1412-175-6-18	Plate		1
19	PBAND1412-175-6-19	Spacer		2
20	PBAND1412-175-6-20	Support Plate		1
21	PBAND1412-175-6-21	Support Plate		1
22	PBAND1412-175-6-22	Rod		1
23	PBAND1412-175-6-23	Wheel		2
24	PBAND1412-175-6-24	Retaining Pin	R8	2
25	PBAND1412-175-6-25	Nylon Inserted Lock Nut	M5x0.8	1
26	PBAND1412-175-6-26	Bushing		2
27	PBAND1412-175-6-27	Socket Head Button Screw	5/16-18UNCx3/4"	7
28	PBAND1412-175-6-28	Knob		1
29	PBAND1412-175-6-29	Support Plate		1
30	PBAND1412-175-6-30	Hex Cap Screw	M8x1.25x70mm	1



IGM nástroje a stroje s.r.o., Ke Kopanině 560,
Tuchoměřice, 252 67, Czech Republic, EU
+420 220 950 910, www.igmttools.com